

社会福祉学科社会福祉専攻 の教育

教育目的

福祉の専門的知識および技術、学芸を生かし、人や地域社会とあたたかい関わりをもち、人権を擁護することのできる人間性豊かなソーシャルワーカー（社会福祉士）や地域社会に貢献できる福祉人材の育成を図ることを目的とする。

学習教育目標

A 知識・理解力	知識を体系的に理解するとともに、学んだ知識をつないでいくことができる。
B 専門的技術	社会貢献・自己実現に技術が活用できる。
C 論理的思考力	情報や知識を複眼的、論理的に分析し、表現できる。
D 問題解決力	問題を同定し、解決に必要な情報を収集・分析・整理し、その問題を確実に解決できる。
E 自己管理能力	自らを律して行動できる。
F チームワーク・リーダーシップ	他者と協調・協働して行動できる。また、他者に方向性を示し、目標の実現のために動員できる。
G 倫理観	自己の良心と社会の規範やルールに従って行動できる。
H コミュニケーション力	言語や身体を用いて自己・他者の理解を深めるコミュニケーションができる。

学科学習教育目標

A①社会福祉学の基礎的な理解	社会福祉に関する基礎的な知識、技術について理解している。
②ソーシャルワークや隣接領域等の理解	ソーシャルワークの理解や心理、アート、健康、スポーツ等の知識を身につけている。
B①面接技術やカウンセリング等の能力	対人援助に必要な知識・技術について理解している。
②生活ニーズをアセスメントできる力	利用者の立場にたつて物事を判断し、理解していく力を身につけている。
③総合的な支援を計画的に実践できる力	論理的な根拠をもって援助を計画的に実践していく力を身につけている。
C①行動を科学的に理解する力	人間の行動や心理について科学的、客観的に理解できる。（心理専修コース）
D 問題解決力	問題を同定し、解決に必要な情報を収集・分析・整理し、その問題を確実に解決できる。
EG①自己覚知の実践	価値感や倫理観と向き合いながら自らを律し、利用者を理解していくことができる。
F チームワーク・リーダーシップ	他者と協調・協働して行動できる。また、他者に方向性を示し、目標の実現のために動員できる。
H①言語、非言語によるコミュニケーション技術	利用者に向けた方法でコミュニケーションを実践できる力を身につけている。
②プレゼンテーションを行う力	情報を的確に伝える力や解りやすく説明できる能力を身につけている。
③記録や記述を行う力	感じたことや考察したことなどを記録したり、記述することができる。

自己形成を進める行動目標10項目（社会福祉学科社会福祉専攻福祉短マトリックス）

- 1 「私」の経験をもとに考える
- 2 状況や関係を把握して考える
- 3 もう一人の「私」を立ち上げ考える
- 4 「私」宣言をつくる
- 5 自己・他者を理解しコミュニケーションする
- 6 福祉に関わり知識・技術を習得する
- 7 他者に向けて発信する
- 8 「ひと・こと・もの」に働きかける「私」になる
- 9 福祉に関わる専門性を発揮する
- 10 福祉社会に生きる「私」になる

※「学習教育目標(A～H)」と「自己形成を進める行動目標(1～10)」を組み合わせる各授業科目の到達目標を設定する。

社会福祉学科 社会福祉専攻

教 育 課 程		の 概 要													
科目区分	科目コード	授業科目の名称	配当 年次	資格対応			卒業要件単位数			授業形態			卒業要件		
				社会福祉士 基礎受験資格	その他 指定科目 資格	社会福祉士 主事	必 修	選 択	自 由	講 義	演 習	実 験・実 技 演習			
人・社会・生活と福祉の理解に関する知識と方法	210421	社会福祉原論 I	2	◎	心、保SW	○	2		○						
	210422	社会福祉原論 II	2	◎		○	2		○						
	210438	社会調査の基礎	2	◎				2	○						
	210210	医学一般	1	○	保SW			2	○						
	210208	社会学	1	○				2	○						
	210207	心理学	1	○	心			2	○						
	総合的かつ包括的な 総合的かつ包括的な 総合的かつ包括的な 総合的かつ包括的な 総合的かつ包括的な 総合的かつ包括的な 総合的かつ包括的な 総合的かつ包括的な 総合的かつ包括的な 総合的かつ包括的な	210105	社会福祉援助技術論 I	1	◎	心		2		○					
		210106	社会福祉援助技術論 II	1	◎	心		2		○					
		210430	社会福祉援助技術論 III	1	◎				2	○					
		210433	社会福祉援助技術論 IV	1	◎				2	○					
		210444	社会福祉援助技術論 V	2	◎				2	○					
		210445	社会福祉援助技術論 VI	2	◎				2	○					
		地域福祉の基礎整備と 開発に関する知識と技術	210423	地域福祉論 I	2	◎				2	○				
			210424	地域福祉論 II	2	◎				2	○				
			210442	福祉行政と福祉計画	2	◎				2	○				
			210443	福祉サービスの組織と経営	2	◎				2	○				
210425	社会保障論 I		2	◎				2	○						
210426	社会保障論 II		2	◎				2	○						
サービスに関する知識	210416		高齢者に対する支援と介護保険制度 I	1	◎		○	2		○					
	210417	高齢者に対する支援と介護保険制度 II	1	◎		○	2		○						
	210450	障害者福祉論	1	◎		○	2		○						
	210418	児童・家庭福祉論	1	◎			2		○						
	210202	公的扶助論	1	◎				2	○						
	210429	保健医療サービス	2	◎				2	○						
	210428	就労支援サービス	2	△				1	○						
	210427	権利擁護と成年後見制度	2	△				2	○						
	210441	更生保護制度	2	△				1	○						
	実 習 ・ 演 習	210419	相談援助演習 I	1	◎			1			○				
		210420	相談援助演習 II	1	◎			2			○				
		210436	相談援助演習 III	2	◎				1		○				
		210437	相談援助演習 IV	2	◎				1		○				
210431		相談援助実習指導 I	1	◎				1		○					
210432		相談援助実習指導 II	1	◎				1		○					
210439		相談援助実習指導 III	2	◎				1		○					
210505		相談援助実習	2	◎				4				○			
専門総合科目		210501	リハビリテーションと介護	1					2	○					
		210230	介護技術	1					1		○				
	210452	ソーシャルワーク特講	1					2	○						
	210434	福祉と音楽	1					2	○						
	210496	医療・精神科ソーシャルワーク論	2					2	○						
	210506	発達障害概論	2					1	○						
	210456	ソーシャルワーク研究	2					1		○					
	210457	健康管理学	1		健◎			2	○						
	210458	生活習慣病の基礎知識	1		健◎			2	○						
	210459	心の健康管理	2		健◎			2	○						
	210460	生活を守る栄養学	1		健◎			2	○						
	210461	生活環境と健康/健康管理の進め方	2		健◎			2	○						
	210462	身体を守る健康知識	2		健◎			2	○						
	210509	医療秘書実務・医療管理学	2		保SW			2	○						
	210465	生涯スポーツ演習	2					2			○				
	210469	臨床美術	1		美5			2	○						
	210497	臨床美術の実践 I	2		美4			2	○						
	210498	臨床美術の実践 II	2		美4			1	○						
	210499	表現アート演習 I	1					1	○						
	210500	表現アート演習 II	2					1	○						
	210470	心理学研究法	1					2	○						
	210471	心理学統計法	1					2	○						
	210472	心理学基礎実験	1					2		○					
	210473	心理学基礎実習	1					1		○					
	210216	臨床心理学	2		心			2	○						
210474	カウンセリング基礎理論	1		心			2	○							
210475	カウンセリング基礎演習	2					1		○						
210476	心理検査法	1		心			2	○							
210477	心理アセスメント基礎実習	2					1		○						
210478	発達心理学	2		心			2	○							
210479	人格心理学	2					2	○							
210480	社会心理学	2					2	○							
210481	精神保健	2					2	○							
210482	心理学研究	2					1		○						
		小計(69 科目)	—					19	103	0			50		
総合科目	A 人間と現代の理解	210225	人間関係論	1		交			2	○					
		210303	福祉の人間学	1					2	○					
		210489	生と死の倫理学	2					2	○					
		210490	市民活動論	2					1	○					
		210411	スポーツ理論	2					2	○					
	B 生涯学習力	210507	地域づくりかえ学	1					1	○					
		210504	親学	1					1	○					
		210508	富山コミュニティ論	1					1		○				
		210484	職業選択と自己実現	2					1		○				
		210491	生涯スポーツ実技	1					1		○				
	C コミュニケーション	210485	日本語表現技法	1					1		○				
		210486	コミュニケーション論	1		交			1		○				
		210495	基礎英語	1					1		○				
		210488	英語コミュニケーション	2					1		○				
		210405	情報処理 I	1		保SW			1		○				
		小計(16 科目)	—					6	14	0			12		
		合計(85 科目)	—					25	117	0			62		

・社会福祉士受験資格指定科目について：◎印の科目は必修。○印の3科目のうち1科目は選択必修。△印の3科目のうち1科目は選択必修。
 ・健康管理士受験資格指定科目について：「健◎」科目の単位を取得すること。
 ・交流分析士2級受験資格について：「交」科目の単位を取得すること。
 ・福祉心理士資格申請条件について：「心」科目の単位を取得し、社会福祉施設等での実務経験を3年以上有していること。
 ・臨床美術士資格取得について：4級は「美4」、5級は「美5」科目について、100%課題提出し、単位を取得すること。
 ・保健医療ソーシャルワーカー受験資格について：「保SW」科目の単位を取得すること。

※文部科学省へ提出の学則別表においては、科目コードおよび資格対応の列は表示されておりません。

社会福祉学科 社会福祉専攻

教育課程		概要												
科目区分	科目コード	授業科目の名称	配当年次	資格対応			卒業要件単位数			授業形態			卒業要件	
				基礎受験資格	指定科目 その他資格	社会福祉士 主事	必修	選択	自由	講義	演習	実験・実習 実技		
人・社会・生活と福祉の理解に関する知識と方法	210421	社会福祉原論Ⅰ	2	◎	心、保SW	○	2			○				
	210422	社会福祉原論Ⅱ	2	◎		○	2			○				
	210438	社会調査の基礎	2	◎				2		○				
	210210	医学一般	1	○	保SW			2		○				
	210208	社会学	1	○				2		○				
	210207	心理学	1	○	心			2		○				
	210105	社会福祉援助技術論Ⅰ	1	◎	心		2			○				
	210106	社会福祉援助技術論Ⅱ	1	◎	心		2			○				
	210430	社会福祉援助技術論Ⅲ	1	◎				2		○				
	210433	社会福祉援助技術論Ⅳ	1	◎				2		○				
総合的かつ包括的な 総合的かつ包括的な 総合的かつ包括的な 総合的かつ包括的な 総合的かつ包括的な 総合的かつ包括的な 総合的かつ包括的な 総合的かつ包括的な 総合的かつ包括的な 総合的かつ包括的な	210444	社会福祉援助技術論Ⅴ	2	◎				2		○				
	210445	社会福祉援助技術論Ⅵ	2	◎				2		○				
	210423	地域福祉論Ⅰ	2	◎				2		○				
	210424	地域福祉論Ⅱ	2	◎				2		○				
	210442	福祉行政と福祉計画	2	◎				2		○				
	210443	福祉サービスの組織と経営	2	◎				2		○				
	210425	社会保障論Ⅰ	2	◎				2		○				
	210426	社会保障論Ⅱ	2	◎				2		○				
	210416	高齢者に対する支援と介護保険制度Ⅰ	1	◎		○	2			○				
	210417	高齢者に対する支援と介護保険制度Ⅱ	1	◎		○	2			○				
サービスに関する知識	210450	障害者福祉論	1	◎		○	2			○				
	210418	児童・家庭福祉論	1	◎			2			○				
	210202	公的扶助論	1	◎				2		○				
	210429	保健医療サービス	2	◎				2		○				
	210428	就労支援サービス	2	△				1		○				
	210427	権利擁護と成年後見制度	2	△				2		○				
	210441	更生保護制度	2	△				1		○				
	210419	相談援助演習Ⅰ	1	◎			1			○				
	210420	相談援助演習Ⅱ	1	◎			2			○				
	210436	相談援助演習Ⅲ	2	◎				1		○				
実習・演習	210437	相談援助演習Ⅳ	2	◎				1		○				
	210431	相談援助実習指導Ⅰ	1	◎				1		○				
	210432	相談援助実習指導Ⅱ	1	◎				1		○				
	210439	相談援助実習指導Ⅲ	2	◎				1		○				
	210505	相談援助実習	2	◎				4				○		
	210501	リハビリテーションと介護	1					2		○				
	210230	介護技術	1					1			○			
	210452	ソーシャルワーク特講	1					2		○				
	210434	福祉と音楽	1					2		○				
	210496	医療・精神科ソーシャルワーク論	2					2		○				
専門総合科目	210506	発達障害概論	2					1		○				
	210456	ソーシャルワーク研究	2					1		○				
	210457	健康管理学	1		健◎			2		○				
	210458	生活習慣病の基礎知識	1		健◎			2		○				
	210459	心の健康管理	2		健◎			2		○				
	210460	生活を守る栄養学	1		健◎			2		○				
	210461	生活環境と健康/健康管理の進め方	2		健◎			2		○				
	210462	身体を守る健康知識	2		健◎			2		○				
	210509	医療秘書実務・医療管理学	2		保SW			2		○				
	210465	生涯スポーツ演習	2					2			○			
210469	臨床美術	1		美5			2		○					
210497	臨床美術の実践Ⅰ	2		美4			2		○					
210498	臨床美術の実践Ⅱ	2		美4			1		○					
210499	表現アート演習Ⅰ	1					1		○					
210500	表現アート演習Ⅱ	2					1		○					
210470	心理学研究法	1					2		○					
210471	心理学統計法	1					2		○					
210472	心理学基礎実験	1					2			○				
210473	心理学基礎実習	1					1			○				
210216	臨床心理学	2		心			2		○					
210474	カウンセリング基礎理論	1		心			2		○					
210475	カウンセリング基礎演習	2					1			○				
210476	心理検査法	1		心			2		○					
210477	心理アセスメント基礎実習	2					1			○				
210478	発達心理学	2		心			2		○					
210479	人格心理学	2					2		○					
210480	社会心理学	2					2		○					
210481	精神保健	2					2		○					
210482	心理学研究	2					1			○				
小計(69科目)			-				19	103	0		-		50	
総合科目	A 人間と現代の理解	210225	人間関係論	1		交			2		○			
		210303	福祉の人間学	1				2			○			
		210489	生と死の倫理学	2					2		○			
		210490	市民活動論	2					1		○			
		210411	スポーツ理論	2					2		○			
	B 生涯学習力	210507	地域づくりかえ学	1				1			○			
		210504	親学	1				1			○			
		210508	富山コミュニティ論	1				1				○		
		210484	職業選択と自己実現	2					1			○		
		210491	生涯スポーツ実技	1					1			○		
	C コミュニケーション	210485	日本語表現技法	1					1			○		
		210486	コミュニケーション論	1		交			1			○		
		210495	基礎英語	1					1			○		
		210488	英語コミュニケーション	2					1			○		
		210405	情報処理Ⅰ	1		保SW			1			○		
210219	情報処理Ⅱ	2					1			○				
小計(16科目)			-				6	14	0	-			12	
合計(85科目)			-				25	117	0	-			62	

*社会福祉士受験資格指定科目について：◎印の科目は必修。○印の3科目のうち1科目は選択必修。△印の3科目のうち1科目は選択必修。

*健康管理士受験資格指定科目について：「健◎」科目の単位を取得すること。

*交流分析士2級受験資格について：「交」科目の単位を取得すること。

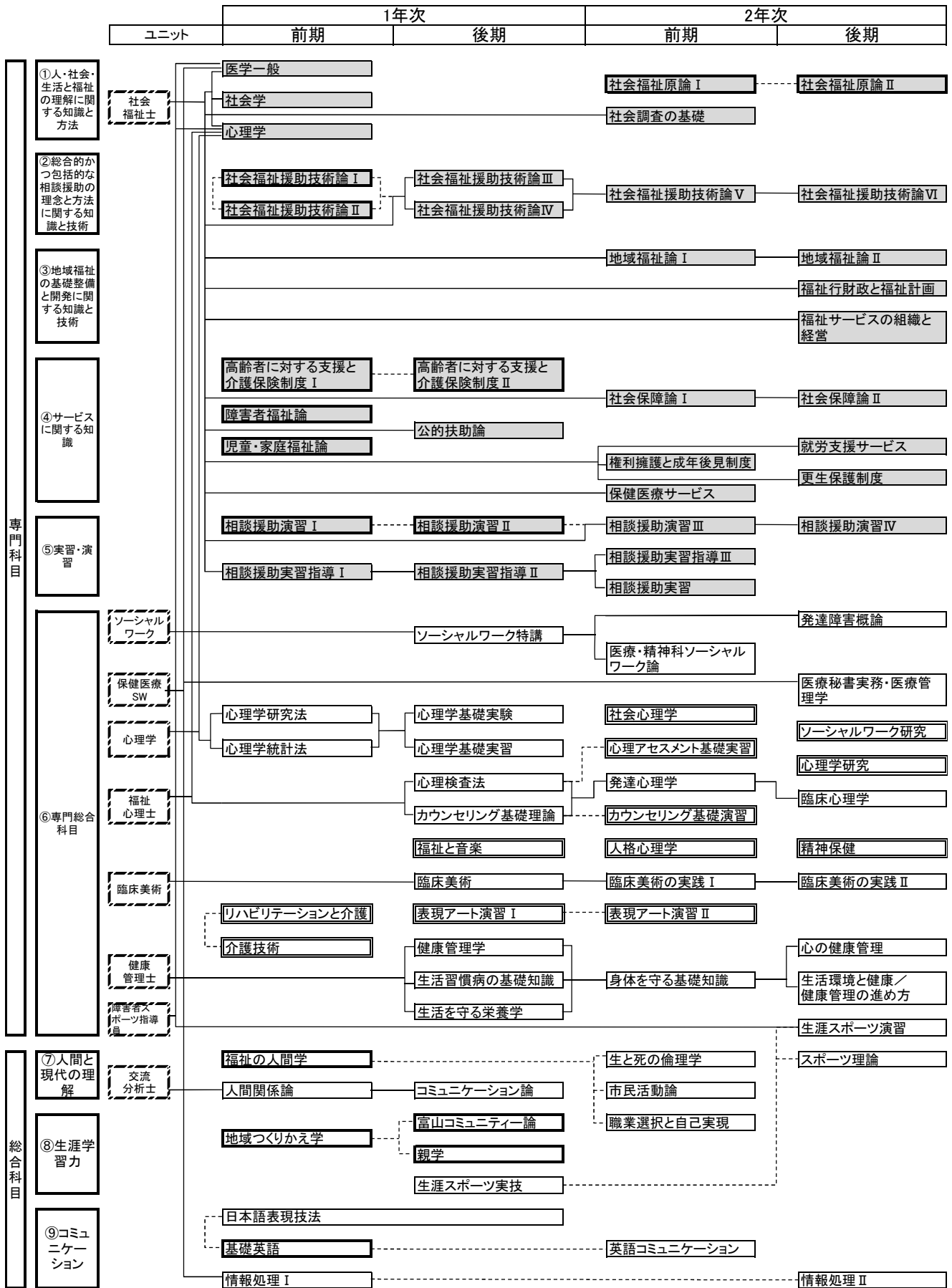
*福祉心理士資格申請条件について：「心」科目の単位を取得し、社会福祉施設等での実務経験を3年以上有していること。

*臨床美術士資格取得について：4級は「美4」、5級は「美5」科目について、100%課題提出し、単位を取得すること。

*保健医療ソーシャルワーカー受験資格について：「保SW」科目の単位を取得すること。

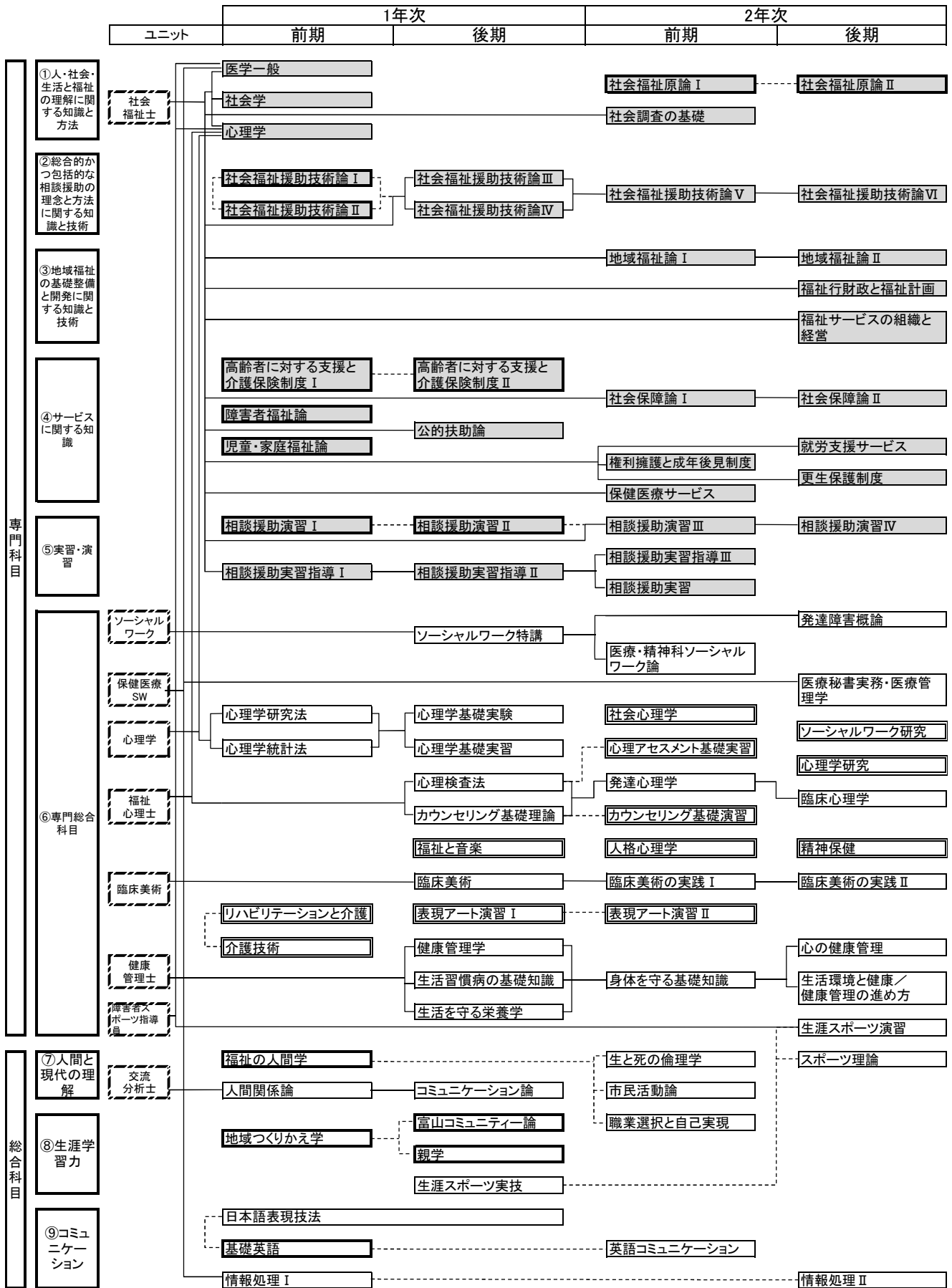
※文部科学省へ届出済の学則別表においては、科目コードおよび資格対応の列は表示されておられません。

(2016)平成28年度入学生 履修系統図 社会福祉学科社会福祉専攻



※上記の科目以外に、所定の手続きを経て、大学コンソーシアム富山等で開講する単位互換科目等を履修することができます。
 実線で結ばれた科目は同一ユニット、点線で結ばれた科目は内容的関連性の強い科目を示しています。
 卒業必修、アドバンスを示しています。 は、社会福祉士養成課程指定科目を示しています。

(2017)平成29年度入学生 履修系統図 社会福祉学科社会福祉専攻



※上記の科目以外に、所定の手続きを経て、大学コンソーシアム富山等で開講する単位互換科目等を履修することができます。
 実線で結ばれた科目は同一ユニット、点線で結ばれた科目は内容的関連性の強い科目を示しています。
 卒業必修、アドバンスを示しています。 は、社会福祉士養成課程指定科目を示しています。

履修科目一覧

■社会福祉学科 社会福祉専攻 ((2016)平成28年度 入学生)

区分	配当年次 開講時期	1年次						2年次						卒業 要件 必要 単位										
		前期			後期			前期			後期													
科目区分	コード	開講科目名	必修・選択	ユニット科目	社会福祉士基礎受験資格	単位数	コード	開講科目名	必修・選択	ユニット科目	社会福祉士基礎受験資格	単位数	コード	開講科目名	必修・選択	ユニット科目	社会福祉士基礎受験資格	単位数						
専門科目	① 人・社会・生活と福祉の理解に関する知識と方法	210210 医学一般	選	社、医、ス	○	2							210421 社会福祉原論Ⅰ	必	社	◎	2	210422 社会福祉原論Ⅱ	必	◎	2	必修 19 単位 選択 31 単位		
		210208 社会学	選	社	○	2								210438 社会調査の基礎	必	社	◎	2						
		210207 心理学	選	社、心、福、ス	○	2																		
	② 総合的かつ包括的な相談援助の理念と方法に関する知識と技術	210105 社会福祉援助技術Ⅰ	必		◎	2	210430 社会福祉援助技術Ⅲ	選	社	◎	2	210444 社会福祉援助技術Ⅴ	選	社	◎	2	210445 社会福祉援助技術Ⅵ	選	社	◎	2			
		210106 社会福祉援助技術Ⅱ	必		◎	2	210433 社会福祉援助技術Ⅳ	選	社	◎	2													
	③ 地域福祉の基礎整備と開発に関する知識と技術													210423 地域福祉論Ⅰ	選	社	◎	2	210424 地域福祉論Ⅱ	選	社		◎	2
																			210442 福祉行政と福祉計画	選	社		◎	2
																			210443 福祉サービスの組織と経営	選	社		◎	2
	④ サービスに関する知識	210416 高齢者に対する支援と介護保険制度Ⅰ	必		◎	2	210417 高齢者に対する支援と介護保険制度Ⅱ	必	◎	2	210425 社会保障論Ⅰ	選	社	◎	2	210426 社会保障論Ⅱ	選	社	◎	2				
		210450 障害者福祉論	必		◎	2	210202 公的扶助論	選	社	◎	2	210429 保健医療サービス	選	社	◎	2	210428 就労支援サービス	選	社	△	1			
		210418 児童・家庭福祉論	必		◎	2					210427 権利擁護と成年後見制度	選	社	△	2	210441 更生保護制度	選	社	△	1				
	⑤ 実習・演習	210419 相談援助演習Ⅰ	必		◎	1	210420 相談援助演習Ⅱ	必	◎	2	210436 相談援助演習Ⅲ	選	社	◎	1	210437 相談援助演習Ⅳ	選	社	◎	1				
		210431 相談援助実習指導Ⅰ	選	社	◎	1	210432 相談援助実習指導Ⅱ	選	社	◎	1	210439 相談援助実習指導Ⅲ	選	社	◎	1								
	⑥ 専門総合科目	210501 リハビリテーションと介護	選			2	210452 ソーシャルワーク特講	選	ソ	2	210496 医療・精神科ソーシャルワーク論	選	ソ	2	210506 発達障害概論	選	ソ		1					
		210230 介護技術	選			1	210434 福祉と音楽	選		2				210456 ソーシャルワーク研究	選			1						
							210457 健康管理学	選	健	2				210459 心の健康管理	選	健		2						
							210458 生活習慣病の基礎知識	選	健	2				210461 生活環境と健康/健康管理の進め方	選	健		2						
							210460 生活を守る栄養学	選	健	2	210462 身体を守る健康知識	選	健	2	210509 医療秘書実務・医療管理学	選	医		2					
							210469 臨床美術	選	美	2	210497 臨床美術の実践Ⅰ	選	美	2	210465 生涯スポーツ演習	選	ス		2					
						210499 表現アート演習Ⅰ	選		1	210500 表現アート演習Ⅱ	選		1	210498 臨床美術の実践Ⅱ	選	美		1						
						210472 心理学基礎実験	選	心	2	210475 カウンセリング基礎演習	選		1											
		210470 心理学研究法	選	心		2	210473 心理学基礎実習	選	心	1	210477 心理アセスメント基礎実習	選		1										
		210471 心理学統計法	選	心		2	210474 カウンセリング基礎理論	選	福	2	210478 発達心理学	選	福	2	210216 臨床心理学	選	福		2					
						210476 心理検査法	選	福	2	210479 人格心理学	選		2	210481 精神保健	選			2						
専門科目計																					50			
総合科目	⑦ 人間と現代の理解	210303 福祉の人間学	必			2							210489 生と死の倫理学	選		2	210411 スポーツ理論	選			2	必修 6 単位 選択 6 単位		
		210225 人間関係論	選	交		2								210490 市民活動論	選		1							
	⑧ 生涯学習力	210507 地域づくりかえ学	必			1	210504 親学	必		1	210484 職業選択と自己実現	選		1										
							210508 富山コミュニティ論	必		1														
							210491 生涯スポーツ実技	選		1														
⑨ コミュニケーション	210485 日本語表現技法	選		通年		210485 日本語表現技法	選		1	210488 英語コミュニケーション	選		1	210219 情報処理Ⅱ	選			1						
	210495 基礎英語	必			1	210486 コミュニケーション論	選	交	1															
	210405 情報処理Ⅰ	選	医		1																			
総合科目計																					12			
総合計																						62		

(注意)

①社会福祉士受験資格指定科目について：◎印の科目は必修。○印の3科目のうち1科目は選択必修。△印の3科目のうち1科目は選択必修。

②ユニット科目は次のように指示。「社会福祉士」=社、「ソーシャルワーク」=ソ、「保健医療SW」=医、「心理学」=心、「福祉心理士」=福、「臨床美術」=美、「健康管理士」=健、「障害者スポーツ指導員」=ス、「交流分析士」=交

③学生は4年を超えて在学することはできない。ただし、休学の期間は在学年数に算入しない。[学則：第3条(修業年限及び在学年限)、第16条(休学の時期)]

履修科目一覧

■社会福祉学科 社会福祉専攻 ((2017)平成29年度 入学生)

区分	配当年次 開講時期	1年次										2年次										卒業要件 必要単位										
		前期					後期					前期					後期															
科目区分	コード	開講科目名	必修・選択	ユニット科目	社会福祉士基礎受験資格	単位数	授業形態	コード	開講科目名	必修・選択	ユニット科目	社会福祉士基礎受験資格	単位数	授業形態	コード	開講科目名	必修・選択	ユニット科目	社会福祉士基礎受験資格	単位数	授業形態											
専門科目	① 人・社会・生活と福祉の理解に関する知識と方法	210210 医学一般	選	社、医、ス	○	2	講義								210421 社会福祉原論Ⅰ	必	社	◎	2	講義	210422 社会福祉原論Ⅱ	必	社	◎	2	講義						
		210208 社会学	選	社	○	2	講義									210438 社会調査の基礎	選	社	◎	2	講義											
		210207 心理学	選	社、心、医、ス	○	2	講義																									
	② 総合的かつ包括的な相談援助の理念と方法に関する知識と技術	210105 社会福祉援助技術論Ⅰ	必		◎	2	講義	210430 社会福祉援助技術論Ⅲ	選	社	◎	2	講義	210444 社会福祉援助技術論Ⅴ	選	社	◎	2	講義	210445 社会福祉援助技術論Ⅵ	選	社	◎	2	講義							
		210106 社会福祉援助技術論Ⅱ	必		◎	2	講義	210433 社会福祉援助技術論Ⅳ	選	社	◎	2	講義																			
	③ 地域福祉の基礎整備と開発に関する知識と技術														210423 地域福祉論Ⅰ	選	社	◎	2	講義	210424 地域福祉論Ⅱ	選	社	◎	2	講義	210442 福祉行政と福祉計画	選	社	◎	2	講義
																						210443 福祉サービスの組織と経営	選	社	◎	2	講義					
	④ サービスに関する知識	210416 高齢者に対する支援と介護保険制度Ⅰ	必		◎	2	講義	210417 高齢者に対する支援と介護保険制度Ⅱ	必	社	◎	2	講義	210425 社会保障論Ⅰ	選	社	◎	2	講義	210426 社会保障論Ⅱ	選	社	◎	2	講義							
		210450 障害者福祉論	必		◎	2	講義	210202 公的扶助論	選	社	◎	2	講義	210429 保健医療サービス	選	社	◎	2	講義	210428 就労支援サービス	選	社	△	1	講義							
		210418 児童・家庭福祉論	必		◎	2	講義							210427 権利擁護と成年後見制度	選	社	△	2	講義	210441 更生保護制度	選	社	△	1	講義							
	⑤ 実習・演習	210419 相談援助演習Ⅰ	必	社	◎	1	演習	210420 相談援助演習Ⅱ	必	社	◎	2	演習	210436 相談援助演習Ⅲ	選	社	◎	1	演習	210437 相談援助演習Ⅳ	選	社	◎	1	演習							
		210431 相談援助実習指導Ⅰ	選	社	◎	1	講義	210432 相談援助実習指導Ⅱ	選	社	◎	1	講義	210439 相談援助実習指導Ⅲ	選	社	◎	1	講義													
	⑥ 専門総合科目	210501 リハビリテーションと介護	選			2	講義	210452 ソーシャルワーク特講	選	ソ	2	講義	210496 医療・精神科ソーシャルワーク論	選	ソ	2	講義	210506 発達障害概論	選	ソ	1	講義										
		210230 介護技術	選			1	演習	210434 福祉と音楽	選		2	講義						210456 ソーシャルワーク研究	選		1	演習										
								210457 健康管理学	選	健	2	講義						210459 心の健康管理	選	健	2	講義										
								210458 生活習慣病の基礎知識	選	健	2	講義						210461 生活環境と健康/健康管理の進め方	選	健	2	講義										
								210460 生活を守る栄養学	選	健	2	講義	210462 身体を守る健康知識	選	健	2	講義	210509 医療秘書実務・医療管理学	選	医	2	講義										
								210469 臨床美術	選	美	2	演習	210497 臨床美術の実践Ⅰ	選	美	2	演習	210498 臨床美術の実践Ⅱ	選	美	1	演習										
								210499 表現アート演習Ⅰ	選		1	演習	210500 表現アート演習Ⅱ	選		1	演習															
210470 心理学研究法		選	心		2	講義	210472 心理学基礎実験	選	心	2	演習	210475 カウンセリング基礎演習	選		1	演習																
210471 心理学統計法		選	心		2	講義	210473 心理学基礎実習	選	心	1	演習	210477 心理アセスメント基礎実習	選		1	演習																
							210474 カウンセリング基礎理論	選	福	2	講義	210478 発達心理学	選	福	2	講義	210216 臨床心理学	選	福	2	講義											
							210476 心理検査法	選	福	2	講義	210479 人格心理学	選		2	講義	210481 精神保健	選		2	講義											
												210480 社会心理学	選		2	講義	210482 心理学研究	選		1	演習											
専門科目計																													50			
総合科目	⑦ 人間と現代の理解	210303 福祉の人間学	必		2	講義								210489 生と死の倫理学	選		2	講義	210411 スポーツ理論	選		2	講義									
		210225 人間関係論	選	交		2	講義							210490 市民活動論	選		1	講義														
	⑧ 生涯学習力	210507 地域つくりかえ学	必			1	講義	210504 親学	必		1	講義	210484 職業選択と自己実現	選		1	演習															
								210508 富山コミュニティ論	必		1	演習																				
								210491 生涯スポーツ実技	選		1	演習																				
⑨ コミュニケーション	210485 日本語表現技法	選		通年	演習	210485 日本語表現技法	選		1	演習	210488 英語コミュニケーション	選		1	演習	210219 情報処理Ⅱ	選		1	演習												
	210495 基礎英語	必		1	演習	210486 コミュニケーション論	選	交	1	演習																						
	210405 情報処理Ⅰ	選	医		1	演習																										
総合科目計																												12				
総合計																												62				

(注意)

①社会福祉士受験資格指定科目について：◎印の科目は必修。○印の3科目のうち1科目は選択必修。△印の3科目のうち1科目は選択必修。

②ユニット科目は次のように指示。「社会福祉士」=社、「ソーシャルワーク」=ソ、「保健医療SW」=医、「心理学」=心、「福祉心理士」=福、「臨床美術」=美、「健康管理士」=健、「障害者スポーツ指導員」=ス、「交流分析士」=交

履 修 科 目 一 覧

■社会福祉学科 社会福祉専攻 ((2017)平成29年度 入学生)

配当年次 開講時期		1年次										2年次										卒業要件 必要単位
		前期					後期					前期					後期					
区分	科目区分	コード	開講科目名	必修・選択	ユニット科目	社会福祉士基礎受験資格	単位数	授業形態	コード	開講科目名	必修・選択	ユニット科目	社会福祉士基礎受験資格	単位数	授業形態	コード	開講科目名	必修・選択	ユニット科目	社会福祉士基礎受験資格	単位数	授業形態

③学生は4年を超えて在学することはできない。ただし、休学の期間は在学年数に算入しない。[学則:第3条(修業年限及び在学年限)、第16条(休学の時期)]

社会福祉学科介護福祉専攻 の教育

教育目的

その人らしい生活を支えるために必要な、専門的知識、心身の状況に応じた生活支援技術を身につけ、それらを必要とする人の尊厳と自立支援の意義を理解し、よりよい援助関係を築くための豊かな感性を伸長できる介護福祉士の育成を図ることを目的とする。

学習教育目標

A 知識・理解力	知識を体系的に理解するとともに、学んだ知識をつないでいくことができる。
B 専門的技術	社会貢献・自己実現に技術が活用できる。
C 論理的思考力	情報や知識を複眼的、論理的に分析し、表現できる。
D 問題解決力	問題を同定し、解決に必要な情報を収集・分析・整理し、その問題を確実に解決できる。
E 自己管理能力	自らを律して行動できる。
F チームワーク・リーダーシップ	他者と協調・協働して行動できる。また、他者に方向性を示し、目標の実現のために動員できる。
G 倫理観	自己の良心と社会の規範やルールに従って行動できる。
H コミュニケーション力	言語や身体を用いて自己・他者の理解を深めるコミュニケーションができる。

学科学習教育目標

A①基礎的な介護の知識	あらゆる介護場面に共通する基礎的な介護の知識を習得する。
②社会保障の制度、施策の知識・理解	介護に関する社会保障の制度、施策についての基本的知識を習得し理解する。
③介護の意義の理解	介護を必要とする人の潜在能力を引き出し、活用・発揮させることの意義について理解できる。
B①介護の基礎技術	あらゆる介護場面に共通する基礎的な技術を習得する。
②介護実践の根拠	介護実践の根拠が理解できる。
③介護の総合的、計画的実践力	利用者本位・自立支援に資するサービスを総合的、計画的に提供できる能力を身に付ける
C 論理的思考力	情報や知識を複眼的、論理的に分析し、表現できる
D 問題解決力	問題を同定し、解決に必要な情報を収集・分析・整理し、その問題を確実に解決できる。
E 自己管理能力	自らを律して行動できる。
F①役割の自覚と参画	他の職種の役割を理解しチームに参画する能力を身に着ける。
G①人権擁護の実践力	尊厳を支えるケア、人権擁護の視点に立った倫理を身につける。
H①コミュニケーションの基本	コミュニケーションのとり方の基本を身につける。
②共感の姿勢	他者に共感でき、相手の立場に立って考える事ができる姿勢を身につける。
③的確な記録・記述	的確な記録・記述の方法を身につける

自己形成を進める行動目標10項目(社会福祉学科介護福祉専攻福短マトリックス)

- 1 「私」の経験をもとに考える
- 2 状況や関係を把握して考える
- 3 もう一人の「私」を立ち上げ考える
- 4 「私」宣言をつくる
- 5 自己・他者を理解しコミュニケーションする
- 6 介護に関わり知識・技術を習得する
- 7 他者に向けて発信する
- 8 「ひと・こと・もの」に働きかける「私」になる
- 9 介護に関わる専門性を発揮する
- 10 福祉社会に生きる「私」になる

※「学習教育目標(A～H)」と「自己形成を進める行動目標(1～10)」を組み合わせる各授業科目の到達目標を設定する。

社会福祉学科 介護福祉専攻

教 育 課 程 等 の 概 要				資格対応		卒業要件単位数			授業形態			卒業要件		
科目区分	科目コード	授業科目の名称	配当年次	介護福祉士国家資格	社会福祉士受験科目	社会福祉士主事	臨床美術士資格科目	必修	選択	自由	講義		演習	実験・実習及び実技
専門科目	人間と社会	220416	人間の理解Ⅰ	1	★			2			○			
		220417	人間の理解Ⅱ	1	★			1				○		
		220418	社会と制度の理解Ⅰ	1	★			2				○		
		220419	社会と制度の理解Ⅱ	1	★			2				○		
		220302	人権論	2	△				2			○		
		220486	地域福祉論	2	△		○	2				○		
		220460	福祉と音楽	2	△				1				○	
		220453	社会調査の基礎	2	△	*			2				○	
		220487	社会学	2	△	*	○	2					○	
	220455	生活と法	2	△				2				○		
	220456	児童・家庭福祉論	2	△	*			2				○		
	介護	220420	介護の基本Ⅰ	1	★		○	4				○		
		220421	介護の基本Ⅱ	1	★		○	4				○		
		220438	介護の基本Ⅲ	2	★		○	2				○		
		220439	介護の基本Ⅳ	2	★		○	2				○		
		220488	コミュニケーション技術Ⅰ（手話含む）	1	★		○	1					○	
		220489	コミュニケーション技術Ⅱ（点字含む）	1	★		○	1					○	
		220475	生活支援技術Ⅰ-①	1	★		○	2					○	
		220476	生活支援技術Ⅰ-②	1	★		○	1					○	
		220477	生活支援技術Ⅱ-①	1	★		○	2					○	
		220478	生活支援技術Ⅱ-②	1	★		○	2					○	
		220497	生活支援技術Ⅲ	2	★		○	2					○	
		220498	生活支援技術Ⅳ	2	★		○	1					○	
		220427	介護過程Ⅰ	1	★		○	1					○	
		220428	介護過程Ⅱ	1	★		○	2					○	
		220443	介護過程Ⅲ	2	★		○	2					○	
		このころとからだのしくし	220445	介護総合演習Ⅰ	1	★				1				○
	220493		介護総合演習Ⅱ	1	★				1				○	
	220494		介護総合演習Ⅲ	2	★				1				○	
	220450		介護総合演習Ⅳ	2	★				1				○	
	220429		発達と老化の理解Ⅰ	1	★		○	2				○		
	220430		発達と老化の理解Ⅱ	1	★		○	2				○		
	220431		認知症Ⅰ	1	★			2				○		
	220432		認知症Ⅱ	2	★			2				○		
	実習	220433	障害の理解Ⅰ	1	★			2				○		
		220463	障害の理解Ⅱ	2	★		○	2				○		
		220435	こころとからだのしくみⅠ	2	★		○	2				○		
		220436	こころとからだのしくみⅡ	1	★		○	2				○		
		220437	こころとからだのしくみⅢ	1	★		○	2				○		
		220464	こころとからだのしくみⅣ	1	★		○	2				○		
		220490	医療的ケア基礎	1	★				2				○	
		220491	喀痰吸引	2	★				1				○	
		220492	経管栄養	2	★				1				○	
		220447	介護実習Ⅰ-①	1	★				2					○
	介護研究	220465	介護実習Ⅰ-②	2	★				1					○
		220466	介護実習Ⅰ-③	2	★				2					○
			220480	介護実習Ⅱ-①	1	★			4					○
			220481	介護実習Ⅱ-②	2	★			3					○
			220482	介護福祉研究	2				2				○	
		小計（49科目）						62	29	0	-	-	-	67
総合科目	A 人間と現代の理解	220301	福祉の人間学	1				2			○			必修 (6単位)
		220471	生と死の倫理学	2					2			○		
		220457	市民活動論	2					1				○	
	220499	地域づくりかえ学	1				1				○			
	220496	親学	1				1				○			
	220500	富山コミュニティ論	1				1					○		
	B 生涯学習力	220468	職業選択と自己実現	2					1				○	選択 (2単位)
		220472	生涯スポーツ実技	1					1				○	
		220473	臨床美術	1			美5	2				○		
	C コミュニケーション	220501	臨床美術の実践Ⅰ	2			美4	2				○		
		220502	臨床美術の実践Ⅱ	2			美4	1				○		
		220469	日本語表現技法	1				1				○		
		220485	基礎英語	1				1				○		
		220474	情報処理	1				1				○		
		小計（14科目）		-				6	12	0	-	-	-	8
		合計（63科目）						68	41	0	-	-	-	75

[注]・介護福祉士資格取得のためには、★印すべての科目と△印7単位以上の取得が必要

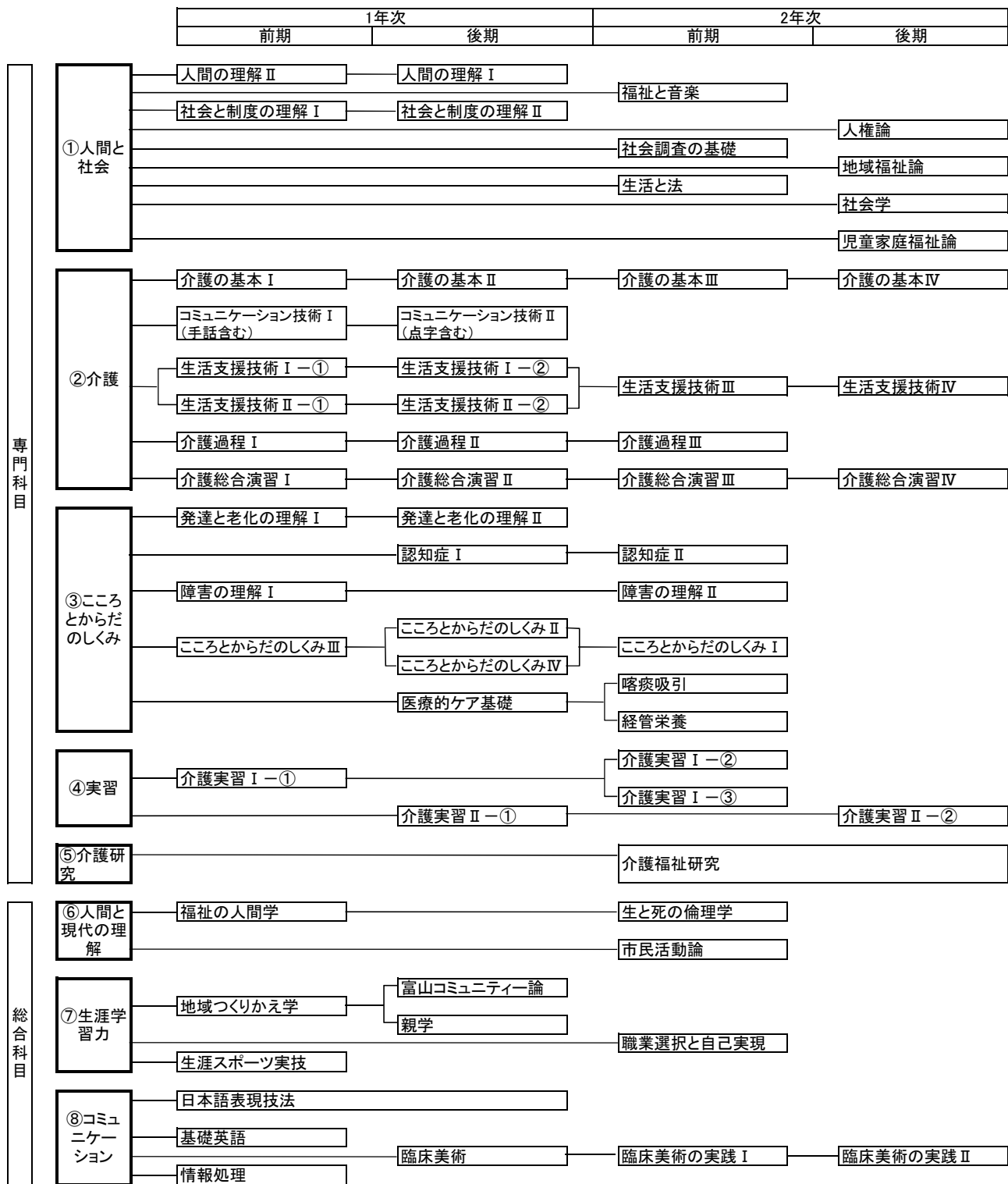
※文部科学省へ届出済の学則別表においては、科目コードおよび資格対応の列は表示されていません。

・臨床美術士資格取得について：4級は「美4」、5級は「美5」科目について受講し、100%課題提出すること。

教 育 課 程 等		の 概 要												
科目区分	科目コード	授業科目の名称	配当年次	資格対応			卒業要件単位数			授業形態			卒業要件	
				介護福祉士国家資格	社会福祉士受験科目	社会福祉士	必修	選択	自由	講義	演習	実験・実習及び実技		
専門科目	人間と社会	220416 人間の理解 I	1	★			2			○			必修 (50単位) 選択 (4単位)	
		220417 人間の理解 II	1	★			1				○			
		220418 社会と制度の理解 I	1	★			2				○			
		220419 社会と制度の理解 II	1	★			2				○			
		220302 人権論	2	△				2			○			
		220486 地域福祉論	2	△		○	2				○			
		220460 福祉と音楽	2	△				1				○		
		220453 社会調査の基礎	2	△	*			2				○		
		220487 社会学	2	△	*	○	2					○		
		220455 生活と法	2	△				2				○		
	220456 児童・家庭福祉論	2	△	*		2					○			
	介護	220420 介護の基本 I	1	★		○	4					○		
		220421 介護の基本 II	1	★		○	4					○		
		220438 介護の基本 III	2	★		○	2					○		
		220439 介護の基本 IV	2	★		○	2					○		
		220488 コミュニケーション技術 I (手話含む)	1	★		○	1					○		
		220489 コミュニケーション技術 II (点字含む)	1	★		○		1				○		
		220475 生活支援技術 I-①	1	★		○	2					○		
		220476 生活支援技術 I-②	1	★		○	1					○		
		220477 生活支援技術 II-①	1	★		○	2					○		
		220478 生活支援技術 II-②	1	★		○	2					○		
		220497 生活支援技術 III	2	★		○		2				○		
		220498 生活支援技術 IV	2	★				1				○		
		220427 介護過程 I	1	★		○	1					○		
		220428 介護過程 II	1	★		○	2					○		
		220443 介護過程 III	2	★		○		2				○		
		220445 介護総合演習 I	1	★				1				○		
		220493 介護総合演習 II	1	★				1				○		
		220494 介護総合演習 III	2	★				1				○		
		220450 介護総合演習 IV	2	★				1				○		
	このころとからだみ	220429 発達と老化の理解 I	1	★		○	2					○		
		220430 発達と老化の理解 II	1	★		○	2					○		
		220431 認知症 I	1	★			2					○		
		220432 認知症 II	2	★			2					○		
		220433 障害の理解 I	1	★			2					○		
		220463 障害の理解 II	2	★		○		2				○		
		220435 ころとからだのしくみ I	2	★		○	2					○		
		220436 ころとからだのしくみ II	1	★		○	2					○		
		220437 ころとからだのしくみ III	1	★		○	2					○		
		220464 ころとからだのしくみ IV	1	★		○	2					○		
	実習	220490 医療的ケア基礎	1	★			2					○		
		220491 喀痰吸引	2	★			1					○		
		220492 経管栄養	2	★			1					○		
		220447 介護実習 I-①	1	★			2					○		
		220465 介護実習 I-②	2	★			1					○		
		220466 介護実習 I-③	2	★			2					○		
	介護研究	220480 介護実習 II-①	1	★			4					○		
		220481 介護実習 II-②	2	★			3					○		
	介 護 研 究		220482 介護福祉研究	2			2					○		
		小計(49 科目)				50	41	0	-	-	-	54		
総合科目	A 人間と現代の理解	220301 福祉の人間学	1				2				○		必修 (6単位) 選択 (2単位)	
		220471 生と死の倫理学	2					2			○			
		220457 市民活動論	2					1				○		
	B 生涯学習力	220499 地域づくりかえ学	1				1					○		
		220496 親学	1				1					○		
		220500 富山コミュニティー論	1				1					○		
	C コミュニケーション	220468 職業選択と自己実現	2					1				○		
		220472 生涯スポーツ実技	1					1				○		
		220473 臨床美術	1			美5		2				○		
		220501 臨床美術の実践 I	2			美4		2				○		
		220502 臨床美術の実践 II	2			美4		1				○		
		220469 日本語表現技法	1					1				○		
		220485 基礎英語	1					1				○		
		220503 基礎日本語	1					1				○		
		220474 情報処理	1					1				○		
		小計(15 科目)	-			5	14	0	-	-	-	8		
		合計(64 科目)				55	55	0	-	-	-	62		

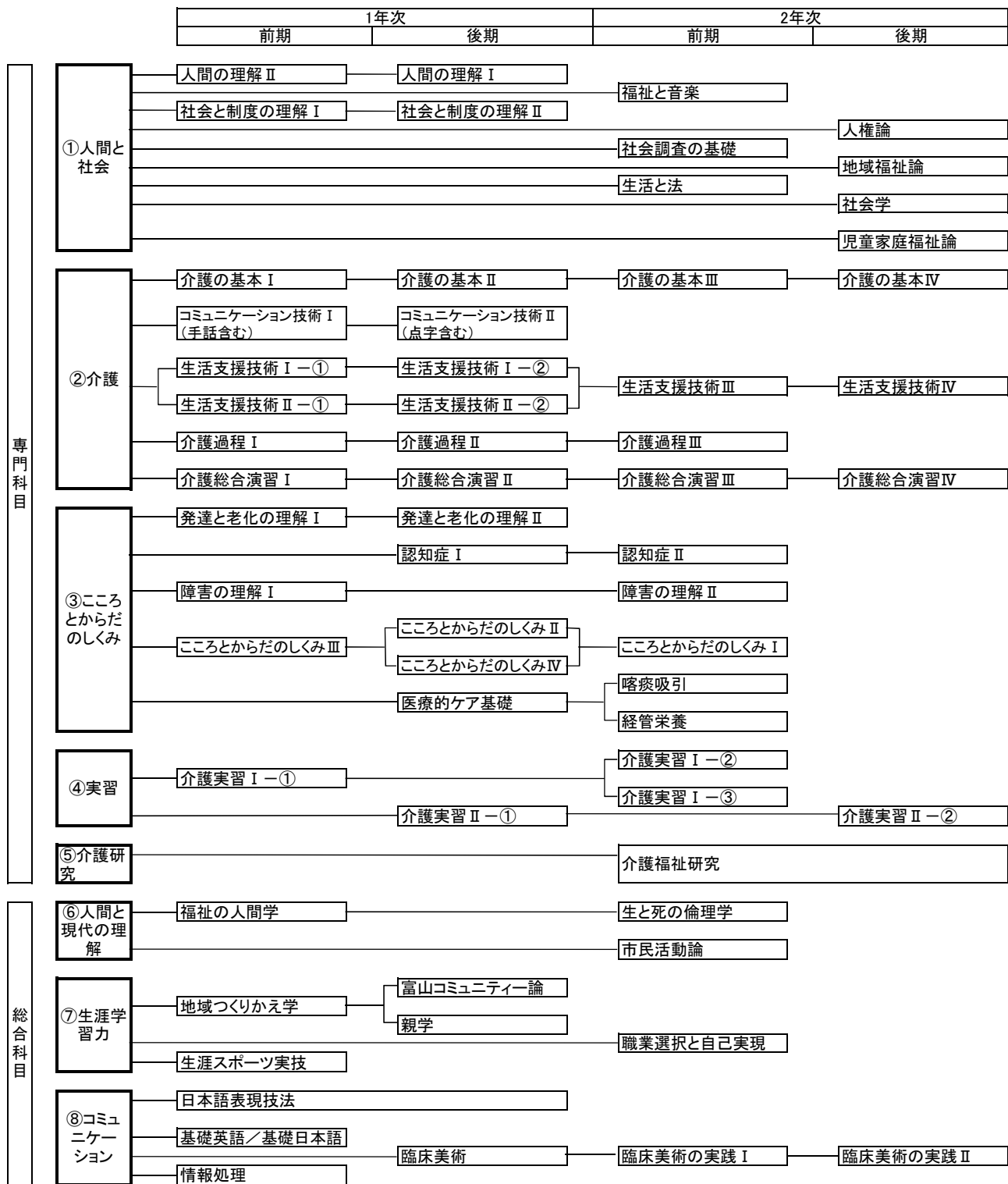
[注] ・介護福祉士資格取得のためには、★印すべての科目と△印7単位以上の取得が必要
 ・臨床美術士資格取得について：4級は「美4」、5級は「美5」科目について受講し、100%課題提出すること。
 ・必修単位数は必修科目55単位および、選択必修として「基礎英語」もしくは「基礎日本語」のいずれかを選択し1単位の単位認定が必要です。

(2016)平成28年度入学生 履修系統図 社会福祉学科介護福祉専攻



※上記の科目以外に、所定の手続きを経て、大学コンソーシアム富山等で開講する単位互換科目等を履修することができます。

(2017)平成29年度入学生 履修系統図 社会福祉学科介護福祉専攻



※上記の科目以外に、所定の手続きを経て、大学コンソーシアム富山等で開講する単位互換科目等を履修することができます。

履 修 科 目 一 覧

■社会福祉学科 介護福祉専攻 ((2016)平成28年度 入学生)

区分	科目区分	1年次						2年次						卒業要件必要単位								
		前期			後期			前期			後期											
	コード	開講科目名	必修・選択	介護福祉士受験科目	社会福祉士受験科目	単位数	コード	開講科目名	必修・選択	介護福祉士受験科目	社会福祉士受験科目	単位数	コード	開講科目名	必修・選択	介護福祉士受験科目	社会福祉士受験科目	単位数				
専門科目	① 人と社会	220417	人間の理解Ⅱ	必	★	1	220416	人間の理解Ⅰ	必	★	2	220460	福祉と音楽	選	△	1	220302	人権論	選	△	2	
		220418	社会と制度の理解Ⅰ	必	★	2	220419	社会と制度の理解Ⅱ	必	★	2	220453	社会調査の基礎	選	△	*	2	220486	地域福祉論	必	△	2
												220455	生活と法	選	△	2	220487	社会学	必	△	*	2
	② 介護	220420	介護の基本Ⅰ(◎)	必	★	4	220421	介護の基本Ⅱ(◎)	必	★	4	220438	介護の基本Ⅲ	必	★	2	220439	介護の基本Ⅳ	必	★	2	
		220488	コミュニケーション技術Ⅰ(手話含む)	必	★	1	220489	コミュニケーション技術Ⅱ(点字含む)	必	★	1					220450	介護総合演習Ⅳ	選	★	1		
		220475	生活支援技術Ⅰ-①(◎)	必	★	2	220476	生活支援技術Ⅰ-②	必	★	1											
		220477	生活支援技術Ⅱ-①(◎)	必	★	2	220478	生活支援技術Ⅱ-②(◎)	必	★	2	220497	生活支援技術Ⅲ(◎)	必	★	2	220498	生活支援技術Ⅳ	必	★	1	
		220427	介護過程Ⅰ	必	★	1	220428	介護過程Ⅱ(◎)	必	★	2	220443	介護過程Ⅲ(◎)	必	★	2						
		220445	介護総合演習Ⅰ	選	★	1	220493	介護総合演習Ⅱ	選	★	1	220494	介護総合演習Ⅲ	選	★	1						
	③ こらしらるのこころ	220429	発達と老化の理解Ⅰ	必	★	2	220430	発達と老化の理解Ⅱ	必	★	2	220432	認知症Ⅱ	必	★	2						
220433		障害の理解Ⅰ	必	★	2	220431	認知症Ⅰ	必	★	2	220463	障害の理解Ⅱ	必	★	2							
220437		こころとからだのしくみⅢ	必	★	2	220436	こころとからだのしくみⅡ	必	★	2	220435	こころとからだのしくみⅠ	必	★	2							
						220464	こころとからだのしくみⅣ	必	★	2	220491	喀痰吸引	選	★	1							
						220490	医療的ケア基礎	選	★	2	220492	経管栄養	選	★	1							
④ 実習	220447	介護実習Ⅰ-①	選	★	2	220480	介護実習Ⅱ-①	選	★	4	220465	介護実習Ⅰ-②	選	★	1	220481	介護実習Ⅱ-②	選	★	3		
										220466	介護実習Ⅰ-③	選	★	2								
⑤ 介護研究										220482	介護福祉研究	必		通年	220482	介護福祉研究(◎)	必		2			
専門科目計																				67		
総合科目	⑥ 人間と現代の理解	220301	福祉の人間学	必		2						220471	生と死の倫理学	選		2						
	⑦ 生涯学習力	220499	地域づくりかえ学	必		1	220496	親学	必		1	220468	職業選択と自己実現	選		1						
		220472	生涯スポーツ実技	選		1	220500	富山コミュニティー論	必		1											
	⑧ コミュニケーション	220469	日本語表現技法	選		通年	220469	日本語表現技法	選		1	220501	臨床美術の実践Ⅰ	選		2	220502	臨床美術の実践Ⅱ	選		1	
		220485	基礎英語	必		1	220473	臨床美術	選		2											
220474	情報処理	選		1																		
総合科目計																				8		
総合計																					75	

(注意)

①介護福祉士資格取得のためには、★印すべての科目と△印7単位以上の取得が必要です。

②科目名(◎)印は、半期に30コマ(週2コマ)開講されます。

③学生は4年を超えて在学することはできない。ただし、休学の期間は在学年数に算入しない。〔学則：第3条(修業年限及び在学年限)、第16条(休学の時期)〕

履 修 科 目 一 覧

■社会福祉学科 介護福祉専攻 ((2017)平成29年度 入学生)

区分	配当年次 開講時期	1年次										2年次										卒業要件必要単位
		前期					後期					前期					後期					
科目区分	コード	開講科目名	必修・選択	介護福祉士資格 社会福祉士受験科目 単位数	授業形態	コード	開講科目名	必修・選択	介護福祉士資格 社会福祉士受験科目 単位数	授業形態	コード	開講科目名	必修・選択	介護福祉士資格 社会福祉士受験科目 単位数	授業形態	コード	開講科目名	必修・選択	介護福祉士資格 社会福祉士受験科目 単位数	授業形態		
専 門 科 目	① 人 と 会 社	220417	人間の理解Ⅱ	必★	1	演習	220416	人間の理解Ⅰ	必★	2	講義	220460	福祉と音楽	選△	1	演習	220302	人権論	選△	2	講義	
		220418	社会と制度の理解Ⅰ	必★	2	講義	220419	社会と制度の理解Ⅱ	必★	2	講義	220453	社会調査の基礎	選△*	2	講義	220486	地域福祉論	必△	2	講義	
	② 介 護	220420	介護の基本Ⅰ(◎)	必★	4	講義	220421	介護の基本Ⅱ(◎)	必★	4	講義	220438	介護の基本Ⅲ	必★	2	講義	220439	介護の基本Ⅳ	必★	2	講義	
		220488	コミュニケーション技術Ⅰ(手話含む)	必★	1	演習	220489	コミュニケーション技術Ⅱ(点字含む)	選★	1	演習											
		220475	生活支援技術Ⅰ-①(◎)	必★	2	演習	220476	生活支援技術Ⅰ-②	必★	1	演習	220497	生活支援技術Ⅲ(◎)	選★	2	演習	220498	生活支援技術Ⅳ	選★	1	演習	
		220477	生活支援技術Ⅱ-①(◎)	必★	2	演習	220478	生活支援技術Ⅱ-②(◎)	必★	2	演習	220443	介護過程Ⅲ(◎)	選★	2	演習						
		220427	介護過程Ⅰ	必★	1	演習	220428	介護過程Ⅱ(◎)	必★	2	演習	220494	介護総合演習Ⅲ	選★	1	演習	220450	介護総合演習Ⅳ	選★	1	演習	
		220445	介護総合演習Ⅰ	選★	1	演習	220493	介護総合演習Ⅱ	選★	1	演習											
	③ こ ら の み こ し	220429	発達と老化の理解Ⅰ	必★	2	講義	220430	発達と老化の理解Ⅱ	必★	2	講義	220432	認知症Ⅱ	選★	2	講義						
		220433	障害の理解Ⅰ	必★	2	講義	220431	認知症Ⅰ	必★	2	講義	220463	障害の理解Ⅱ	選★	2	講義						
		220437	こころからのしくみⅢ	必★	2	講義	220436	こころからのしくみⅡ	必★	2	講義	220435	こころからのしくみⅠ	選★	2	講義						
							220464	こころからのしくみⅣ	必★	2	講義	220491	喀痰吸引	選★	1	演習						
							220490	医療的ケア基礎	選★	2	講義	220492	経管栄養	選★	1	演習						
	④ 実 習	220447	介護実習Ⅰ-①	選★	2	実習	220480	介護実習Ⅱ-①	選★	4	実習	220465	介護実習Ⅰ-②	選★	1	実習	220481	介護実習Ⅱ-②	選★	3	実習	
											220466	介護実習Ⅰ-③	選★	2	実習							
	⑤ 介 護 研 究										220482	介護福祉研究	必	通年	演習	220482	介護福祉研究(◎)	必	2	演習		
	⑥ 人 間 と 現 代 の 理 解	220301	福祉の人間学	必	2	講義																
	⑦ 生 涯 学 習 力	220499	地域づくりかえ学	必	1	講義	220496	親学	必	1	講義	220471	生と死の倫理学	選	2	講義						
		220472	生涯スポーツ実技	選	1	実技	220500	富山コミュニティー論	必	1	演習	220457	市民活動論	選	1	演習						
		220469	日本語表現技法	選	通年	演習	220469	日本語表現技法	選	1	演習	220468	職業選択と自己実現	選	1	演習						
220485		基礎英語	いずれか 選択必修 選択必修	1	演習	220473	臨床美術	選	2	演習	220501	臨床美術の実践Ⅰ	選	2	演習	220502	臨床美術の実践Ⅱ	選	1	演習		
220503	基礎日本語	1		演習																		
220474	情報処理	選	1	演習																		
⑧ コ ミ ュ ニ ケ ー シ ョ ン																						
⑨ 総 合 科 目 計																						
⑩ 総 合 計																						

(注意)

①介護福祉士資格取得のためには、★印すべての科目と△印7単位以上の取得が必要です。

②科目名(◎)印は、半期に30コマ(週2コマ)開講されます。

③必修単位は必修科目55単位および、選択必修として「基礎英語」もしくは「基礎日本語」のいずれかを選択し1単位の単位認定が必要です。

履 修 科 目 一 覧

■社会福祉学科 介護福祉専攻 ((2017)平成29年度 入学生)

配当年次 開講時期		1年次										2年次										卒業要件必要単位
		前期					後期					前期					後期					
区分	科目区分	コード	開講科目名	必修・選択	介護福祉士資格 単位数	社会福祉士受験科目 授業形態	コード	開講科目名	必修・選択	介護福祉士資格 単位数	社会福祉士受験科目 授業形態	コード	開講科目名	必修・選択	介護福祉士資格 単位数	社会福祉士受験科目 授業形態	コード	開講科目名	必修・選択	介護福祉士資格 単位数	社会福祉士受験科目 授業形態	

④学生は4年を超えて在学することはできない。ただし、休学の期間は在学年数に算入しない。〔学則：第3条(修業年限及び在学年限)、第16条(休学の時期)〕

看護学科の教育

教育目的

看護師として正確な専門知識と安全な技術を身につけ、本人と家族を含めた看護の対象やその対象を支える保健・医療・福祉従事者および地域の人々への理解を深め、信頼関係を形成し、安心感を与えることのできる態度と幅広い教養を身につけ、常に自己を向上させる意欲を備えた看護実践者の育成を図ることを目的とする。

学習教育目標

A 知識・理解力	知識を体系的に理解するとともに、学んだ知識をつないでいくことができる。
B 専門的技術	社会貢献・自己実現に技術が活用できる。
C 論理的思考力	情報や知識を複眼的、論理的に分析し、表現できる。
D 問題解決力	問題を同定し、解決に必要な情報を収集・分析・整理し、その問題を確実に解決できる。
E 自己管理能力	自らを律して行動できる。
F チームワーク・リーダーシップ	他者と協調・協働して行動できる。また、他者に方向性を示し、目標の実現のために動員できる。
G 倫理観	自己の良心と社会の規範やルールに従って行動できる。
H コミュニケーション力	言語や身体を用いて自己・他者の理解を深めるコミュニケーションができる。

学科学習教育目標

A①看護の本質・目的の理解	看護に活用される理論の基礎的知識を身につけ、未来で活躍する看護職としてのビジョンを持つ。
②看護の対象の理解	看護の対象であるあらゆる人々と家族の健康と生活についての理解を深める。
③看護の対象を支える保健・医療・福祉従事者および地域の人々への	対象を支える保健・医療・福祉従事者および地域の人々への理解を深める。
③看護の内容・方法の理解	看護実践に必要な内容・方法に関する知識・理解を深める。
B 看護に必要な基本技術の習得	あらゆる場において看護を実践するための応用可能な基本的技術を習得する。
C 看護実践のための論理的思考	さまざまな知識・技術を統合し活用するために論理的に考える姿勢を持つ。
D 看護実践における問題解決	知識を活用し、看護過程の展開ができる。
E 学習継続のための自己管理	学習継続のために心身の健康と行動を自らまたは適切な支援を得て管理できる。
F チームワーク・リーダーシップ	学習目標達成のために、自己の役割を理解し、グループでの学習、実習を遂行できる。
G 看護師としての倫理観	看護の対象である人々を護りのその人々の代弁者となる意識を持つ。
H コミュニケーション力	交流分析等を活用し、コミュニケーションを円滑にすることができる。

自己形成を進める行動目標10項目(看護学科福短マトリックス)

- 1 「私」の経験をもとに考える
- 2 状況や関係を把握して考える
- 3 もう一人の「私」を立ち上げ考える
- 4 「私」宣言をつくる
- 5 自己・他者を理解しコミュニケーションする
- 6 看護に関わり知識・技術を習得する
- 7 他者に向けて発信する
- 8 「ひと・こと・もの」に働きかける「私」になる
- 9 看護に関わる専門性を発揮する
- 10 地域社会に看護師として生きる「私」になる

※「学習教育目標(A～H)」と「自己形成を進める行動目標(1～10)」を組み合わせ各授業科目の到達目標を設定する。

看護学科

教 育 課 程 の 概 要				卒業要件単位数			授業形態			卒業要件
科目区分	科目コード	授業科目の名称	配当年次	必修	選択	自由	講義	演習	実験・実習 及び実技	
専門基礎科目	人体の構造と機能	270201	解剖生理学Ⅰ	1	2		○			21単位必修
		270339	解剖生理学Ⅱ	1	1			○		
		270203	免疫と感染	1	1			○		
	270204	代謝と栄養	1	1			○			
	270205	医療学入門	1	1			○			
	270340	病態生理学	1	1				○		
	270207	成人・高齢者疾病治療管理論Ⅰ	1	1			○			
	270208	成人・高齢者疾病治療管理論Ⅱ	1	2			○			
	270209	母性・小児疾病治療管理論	2	1			○			
	270210	精神疾病治療管理論	2	1			○			
	270211	放射線治療管理論	2	1			○			
	270212	薬剤治療管理論	1	1			○			
	270213	感染防止管理論	1	1			○			
	270214	* 東洋医学概論	2		1		○			
	270215	* リハビリテーション論	2		1		○			
社会保障制度と生活者の健康	270216	生涯人間発達学	1	1			○			
	270217	公衆衛生学	2	1			○			
	270218	健康と法律	1	1			○			
270219	社会福祉概論	1	1			○				
270220	保健医療福祉統計概説	3	1			○				
270221	国際医療活動論	2	1			○				
専門科目	看護の基本	270301	看護学概論	1	2		○			35単位必修
		270302	看護倫理	2	1		○			
		270341	看護技術論Ⅰ	1	1			○		
		270342	看護技術論Ⅱ	1	1			○		
		270304	生活行動援助技術論	1	2			○		
		270305	回復促進援助技術論	1	2			○		
		270343	看護管理論	2	1			○		
		270344	医療安全管理論	2	1			○		
		270345	国際・災害看護活動論	2	1			○		
		270308	家族看護概論	1	1			○		
		270309	臨床看護概論	1	1			○		
		270310	在宅看護学概論	1	1			○		
		270311	精神看護学概論	1	1			○		
		270312	成人看護学概論	1	1			○		
		270313	高齢者看護学概論	1	1			○		
	270314	小児看護学概論	1	1			○			
	270315	母性看護学概論	1	1			○			
	健康障害の予防と回復を促進する支	270346	在宅看護学援助論Ⅰ	2	1			○		
		270347	在宅看護学援助論Ⅱ	2	2			○		
		270348	精神看護学援助論Ⅰ	2	1			○		
		270349	精神看護学援助論Ⅱ	2	1			○		
		270350	成人看護学援助論Ⅰ	2	1			○		
		270351	成人看護学援助論Ⅱ	2	1			○		
		270352	成人看護学援助論Ⅲ	2	1			○		
		270353	成人看護学援助論Ⅳ	2	1			○		
		270354	高齢者看護学援助論Ⅰ	2	1			○		
		270355	高齢者看護学援助論Ⅱ	2	1			○		
270356		小児看護学援助論Ⅰ	2	1			○			
270357		小児看護学援助論Ⅱ	2	1			○			
270358	母性看護学援助論Ⅰ	2	1			○				
270359	母性看護学援助論Ⅱ	2	1			○				
看護の実践(臨地実習)	270325	基礎看護学実習Ⅰ	1	1				○		23単位必修
	270326	基礎看護学実習Ⅱ	2	2				○		
	270327	成人看護学実習Ⅰ	2~3	3				○		
	270328	成人看護学実習Ⅱ	2~3	3				○		
	270329	高齢者看護学実習Ⅰ	2	2				○		
	270330	高齢者看護学実習Ⅱ	2~3	2				○		
	270360	小児看護学実習	2~3	2				○		
	270333	母性看護学実習	2~3	2				○		
	270334	精神看護学実習	2~3	2				○		
	270335	在宅看護学実習	2~3	2				○		
270336	総合実習	3	2				○			
看護研究	270361	看護研究Ⅰ(看護研究の基礎)	2	1				○		5単位必修
	270362	看護研究Ⅱ(看護研究の計画)	2	2				○		
	270363	看護研究Ⅲ(事例研究)	3	2				○		
小計(66科目)				84	2	0				84
総合科目	人間と現代の理解	270101	人間関係論	1	2			○		4単位必修 2単位以上選択
		270102	人権論	2	2			○		
		270103	* 倫理学	1		2		○		
		270104	* 心理学	1		2		○		
		270364	* 運動生理学	1		2		○		
		270106	* 現代の文学	1		2		○		
		270107	* 現代の科学	1		2		○		
		270365	* 現代の社会	1		2		○		
		270366	* 現代の子どもたち	1		2		○		
	生涯学習力	270373	地域づくりかえ学	1	1			○		3単位必修
		270372	親学	1	1			○		
		270374	富山コミュニティー論	1	1			○		
	コミュニケーション	270111	基礎英語	1	1			○		3単位必修 1単位以上選択
		270369	* 英語コミュニケーション	2		1		○		
		270114	* 日本文化	1		1		○		
		270115	* カウンセリング	2		1		○		
		270370	* 日本語表現技法	1		1		○		
		270116	コミュニケーション論	1	1			○		
270117		情報処理Ⅰ	1	1			○			
270118	* 情報処理Ⅱ	1		1		○				
小計(20科目)				—	10	19	0	—	13	
合計(86科目)				—	94	21	0	—	97	

注: 看護師国家試験受験資格は卒業要件を満たすこと

※ 文部科学省へ届出済の学則別表においては、科目コードの列は表示されていません。

看護学科

教 育 課 程		の 概 要									
科目区分	科目コード	授業科目の名称	配当 年次	卒業要件単位数			授業形態			卒業要件	
				必 修	選 択	自 由	講 義	演 習	実 験・実 習		
専門基礎科目	人体の構造と機能	270201	解剖生理学Ⅰ	1	2			○		21単位必修	
		270339	解剖生理学Ⅱ	1	1			○			
		270203	免疫と感染	1	1			○			
	疾病の成り立ちと 回復の促進	270204	代謝と栄養	1	1			○			
		270205	医療学入門	1	1			○			
		270340	病態生理学	1	1			○			
		270207	成人・高齢者疾病治療管理論Ⅰ	1	1			○			
		270208	成人・高齢者疾病治療管理論Ⅱ	1	2			○			
		270209	母性・小児疾病治療管理論	2	1			○			
		270210	精神疾病治療管理論	2	1			○			
		270211	放射線治療管理論	2	1			○			
		270212	薬剤治療管理論	1	1			○			
		270213	感染防止管理論	1	1			○			
	社会保険制度と 生活者の健康	270214	*東洋医学概論	2		1		○			
		270215	*リハビリテーション論	2		1		○			
		270216	生涯人間発達学	1	1			○			
		270217	公衆衛生学	2	1			○			
		270218	健康と法律	1	1			○			
		270219	社会福祉概論	1	1			○			
		270220	保健医療福祉統計概説	3	1			○			
		270221	国際医療活動論	2	1			○			
専門科目		看護の基本	270301	看護学概論	1	2			○		35単位必修
	270302		看護倫理	2	1			○			
	270341		看護技術論Ⅰ	1	1			○			
	270342		看護技術論Ⅱ	1	1			○			
	270304		生活行動援助技術論	1	2			○			
	270305		回復促進援助技術論	1	2			○			
	270343		看護管理論	2	1			○			
	270344		医療安全管理論	2	1			○			
	270345		国際・災害看護活動論	2	1			○			
	270308		家族看護概論	1	1			○			
	270309		臨床看護概論	1	1			○			
	270310		在宅看護学概論	1	1			○			
	270311		精神看護学概論	1	1			○			
	270312		成人看護学概論	1	1			○			
	270313		高齢者看護学概論	1	1			○			
	270314		小児看護学概論	1	1			○			
	270315		母性看護学概論	1	1			○			
	健康障害の予防と 回復を促進する 方法		270346	在宅看護学援助論Ⅰ	2	1			○		
		270347	在宅看護学援助論Ⅱ	2	2			○			
		270348	精神看護学援助論Ⅰ	2	1			○			
		270349	精神看護学援助論Ⅱ	2	1			○			
		270350	成人看護学援助論Ⅰ	2	1			○			
		270351	成人看護学援助論Ⅱ	2	1			○			
		270352	成人看護学援助論Ⅲ	2	1			○			
		270353	成人看護学援助論Ⅳ	2	1			○			
		270354	高齢者看護学援助論Ⅰ	2	1			○			
		270355	高齢者看護学援助論Ⅱ	2	1			○			
		270356	小児看護学援助論Ⅰ	2	1			○			
		270357	小児看護学援助論Ⅱ	2	1			○			
		270358	母性看護学援助論Ⅰ	2	1			○			
		270359	母性看護学援助論Ⅱ	2	1			○			
		看護の実践 (臨地実習)	270325	基礎看護学実習Ⅰ	1	1				○	
			270326	基礎看護学実習Ⅱ	2	2				○	
			270327	成人看護学実習Ⅰ	2~3	3				○	
	270328		成人看護学実習Ⅱ	2~3	3				○		
270329	高齢者看護学実習Ⅰ		2	2				○			
270330	高齢者看護学実習Ⅱ		2~3	2				○			
270360	小児看護学実習		2~3	2				○			
270333	母性看護学実習		2~3	2				○			
270334	精神看護学実習		2~3	2				○			
270335	在宅看護学実習		2~3	2				○			
看護研究	270336	総合実習	3	2				○			
	270361	看護研究Ⅰ(看護研究の基礎)	2	1				○			
	270362	看護研究Ⅱ(看護研究の計画)	2	2				○			
	270363	看護研究Ⅲ(事例研究)	3	2				○			
小計(66科目)				84	2	0			84		
総合科目	人間と現代の理解	270101	人間関係論	1	2			○		4単位必修 2単位以上選択	
		270102	人権論	2	2			○			
		270103	*倫理学	1		2		○			
		270104	*心理学	1		2		○			
		270364	*運動生理学	1		2		○			
		270106	*現代の文学	1		2		○			
		270107	*現代の科学	1		2		○			
		270365	*現代の社会	1		2		○			
		270366	*現代の子どもたち	1		2		○			
	生涯学習力	270373	地域づくりかえ学	1	1			○		3単位必修	
		270372	親学	1	1			○			
		270374	富山コミュニティ論	1	1			○			
	コミュニケーション	270111	基礎英語	1	1			○		3単位必修 1単位以上選択	
		270369	*英語コミュニケーション	2		1		○			
		270114	*日本文化	1		1		○			
		270115	*カウンセリング	2		1		○			
		270370	*日本語表現技法	1		1		○			
		270116	コミュニケーション論	1	1			○			
270117		情報処理Ⅰ	1	1			○				
270118		*情報処理Ⅱ	1		1		○				
小計(20科目)				10	19	0			13		
合計(86科目)				94	21	0			97		

注: 看護師国家試験受験資格は卒業要件を満たすこと

※文部科学省へ届出済の学則別表においては、科目コードの列は表示されておりません。

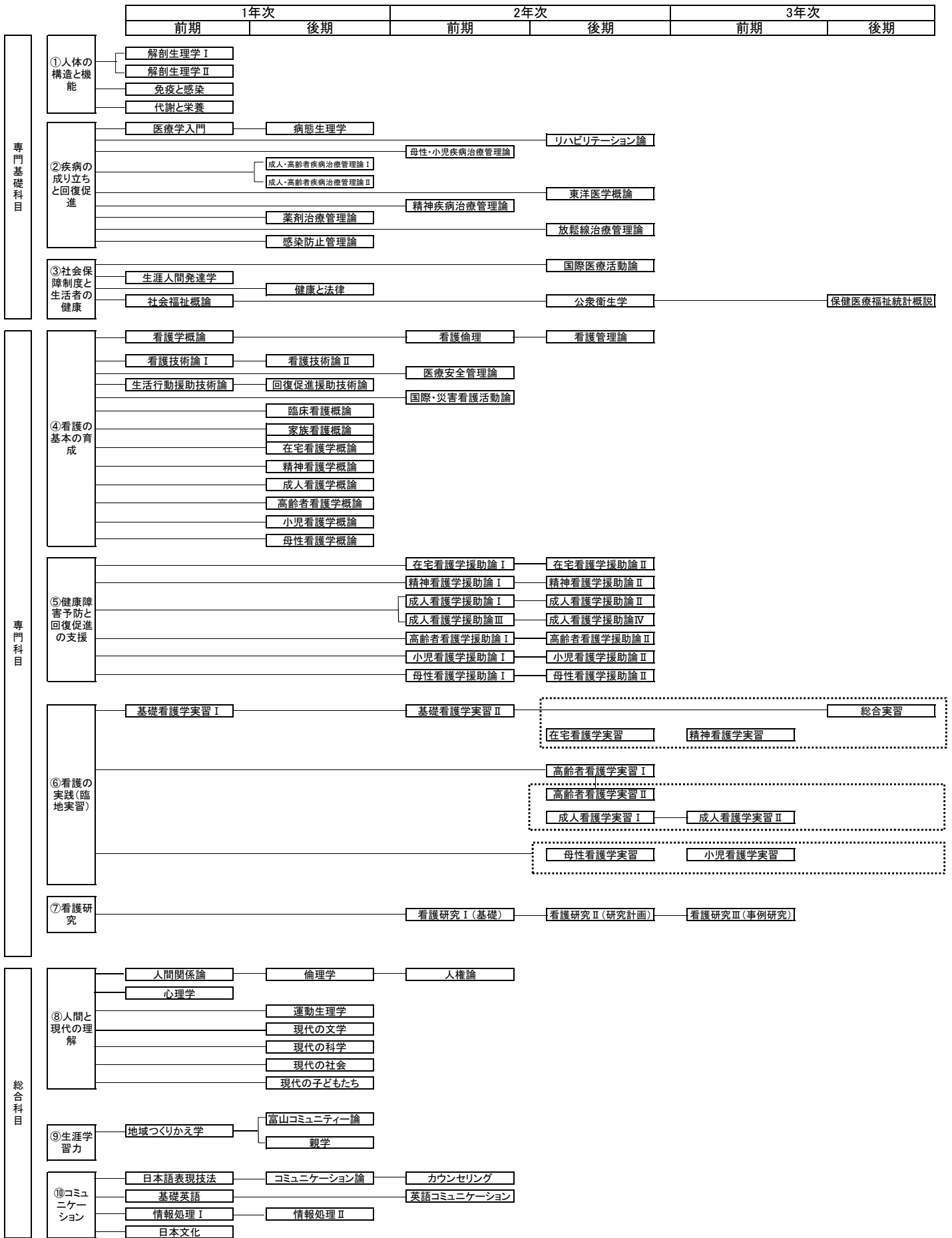
看護学科

教 育 課 程				要 要									
科目区分	科目コード	授業科目の名称	配当 年次	資格対応			卒業要件単位数			授業形態			卒業要件
				社会 福祉 主事	必 修	選 択	自 由	講 義	演 習	実 験・ 実 習			
専門基礎科目	人体の構造と機能	270201 解剖生理学 I	1		2			○				21単位必修	
		270339 解剖生理学 II	1		1			○					
		270203 免疫と感染	1		1			○					
	疾病の成り立ちと回復の促進	270204 代謝と栄養	1		1			○					
		270205 医療学入門	1		1			○					
		270340 病態生理学	1		1				○				
		270207 成人・高齢者疾病治療管理論 I	1		1			○					
		270208 成人・高齢者疾病治療管理論 II	1		2			○					
		270209 母性・小児疾病治療管理論	2		1			○					
		270210 精神疾病治療管理論	2		1			○					
		270211 放射線治療管理論	2		1			○					
		270212 薬剤治療管理論	1		1			○					
		270213 感染防止管理論	1		1			○					
		270214 * 東洋医学概論	2			1		○					
	270215 * リハビリテーション論	2			1		○						
	社会保障制度と生活者の健康	270216 生涯人間発達学	1			1			○				
		270217 公衆衛生学	2	○		1			○				
		270218 健康と法律	1			1			○				
		270219 社会福祉概論	1	○		1			○				
		270220 保健医療福祉統計概説	3			1			○				
		270221 国際医療活動論	2			1			○				
		270301 看護学概論	1	○		2			○				
	看護の基本	270302 看護倫理	2			1			○				
		270341 看護技術論 I	1			1				○			
		270342 看護技術論 II	1			1				○			
		270304 生活行動援助技術論	1			2				○			
		270305 回復促進援助技術論	1			2				○			
270343 看護管理論		2			1			○					
270344 医療安全管理論		2			1			○					
270345 国際・災害看護活動論		2			1			○					
270308 家族看護概論		1			1			○					
270309 臨床看護概論		1			1			○					
270310 在宅看護学概論		1			1			○					
270311 精神看護学概論		1			1			○					
270312 成人看護学概論		1			1			○					
270313 高齢者看護学概論		1			1			○					
270314 小児看護学概論		1			1			○					
270315 母性看護学概論		1			1			○					
健康障害の予防と回復を促す方法		270346 在宅看護学援助論 I	2			1				○			
		270347 在宅看護学援助論 II	2			2				○			
		270348 精神看護学援助論 I	2			1				○			
		270349 精神看護学援助論 II	2			1				○			
		270350 成人看護学援助論 I	2			1				○			
		270351 成人看護学援助論 II	2			1				○			
		270352 成人看護学援助論 III	2			1				○			
		270353 成人看護学援助論 IV	2			1				○			
		270354 高齢者看護学援助論 I	2			1				○			
		270355 高齢者看護学援助論 II	2			1				○			
		270356 小児看護学援助論 I	2			1				○			
		270357 小児看護学援助論 II	2			1				○			
		270358 母性看護学援助論 I	2			1				○			
		270359 母性看護学援助論 II	2			1				○			
		看護の実践(臨地実習)	270325 基礎看護学実習 I	1			1					○	
			270326 基礎看護学実習 II	2			2					○	
			270327 成人看護学実習 I	2~3			3					○	
270328 成人看護学実習 II	2~3				3					○			
270329 高齢者看護学実習 I	2				2					○			
270330 高齢者看護学実習 II	2~3				2					○			
270360 小児看護学実習	2~3				2					○			
270333 母性看護学実習	2~3				2					○			
270334 精神看護学実習	2~3				2					○			
270335 在宅看護学実習	2~3				2					○			
270336 総合実習	3				2					○			
看護研究	270361 看護研究 I (看護研究の基礎)	2			1				○				
	270362 看護研究 II (看護研究の計画)	2			2				○				
	270363 看護研究 III (事例研究)	3			2				○				
小計(66科目)					84	2	0				84		
総合科目	人間と現代の理解	270101 人間関係論	1		2				○			4単位必修 2単位以上選択	
		270102 人権論	2		2				○				
		270103 * 倫理学	1			2				○			
		270104 * 心理学	1			2				○			
		270364 * 運動生理学	1			2				○			
		270106 * 現代の文学	1			2				○			
		270107 * 現代の科学	1			2				○			
		270365 * 現代の社会	1			2				○			
		270366 * 現代の子どもたち	1			2				○			
		270373 地域づくりかえ学	1			1				○			
	生涯学習力	270372 親学	1			1				○		3単位必修	
		270374 富山コミュニティー論	1			1				○			
		270111 基礎英語	1			1				○			
	コミュニケーション	270369 * 英語コミュニケーション	2			1				○		3単位必修 1単位以上選択	
		270114 * 日本文化	1			1				○			
		270115 * カウンセリング	2			1				○			
		270370 * 日本語表現技法	2			1				○			
		270116 コミュニケーション論	1			1				○			
		270117 情報処理 I	1			1				○			
		270118 * 情報処理 II	1			1				○			
小計(20科目)					10	19	0				13		
合計(86科目)					94	21	0				97		

注: 看護師国家試験受験資格は卒業要件を満たすこと

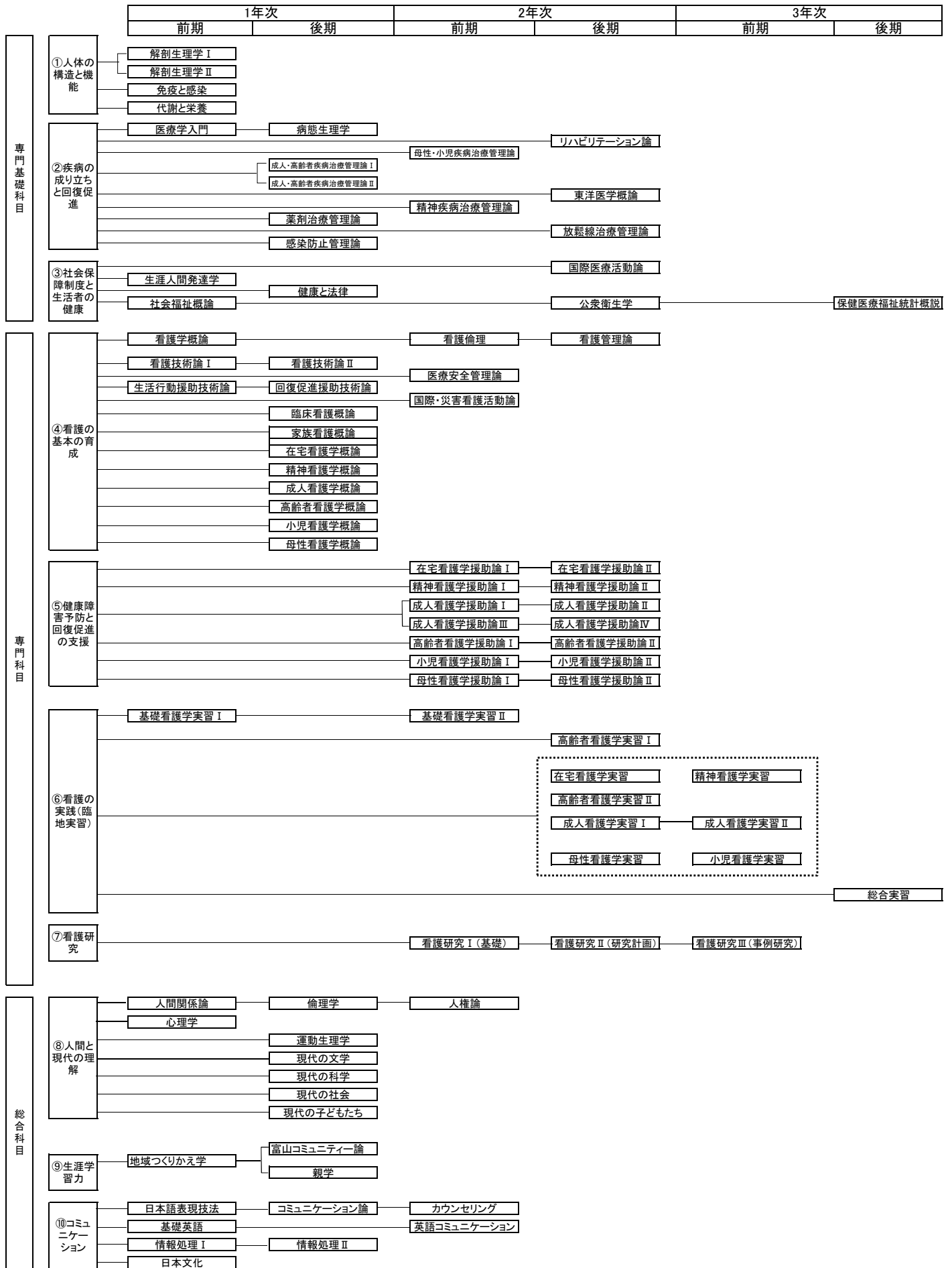
※文部科学省へ届出済の学則別表においては、科目コードの列は表示されていません。

(2015)平成27年度入学生 履修系統図 看護学科



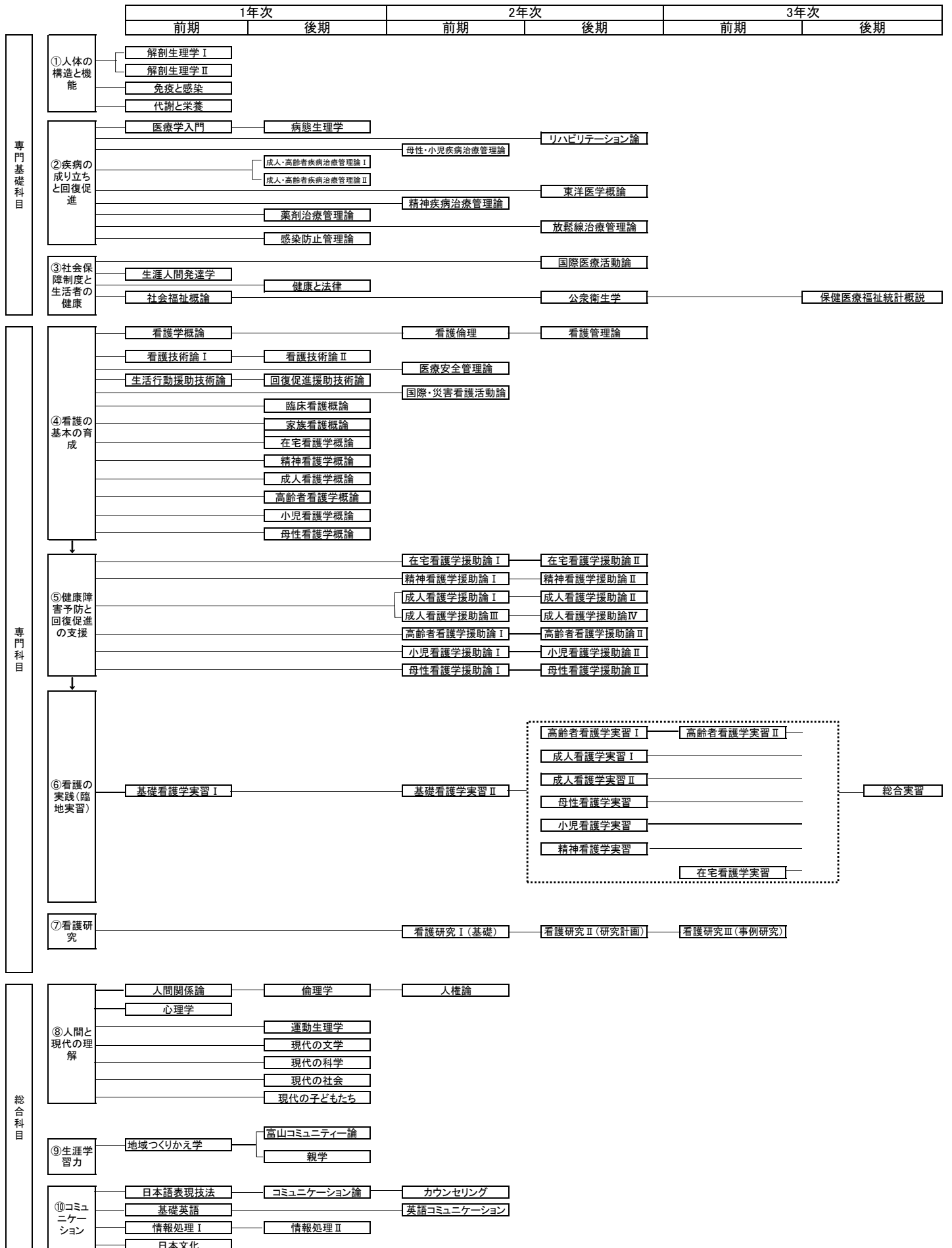
※上記の科目以外に、所定の手続きを経て、大学コンソーシアム富山等で開講する単位互換科目等を履修することができます。

(2016)平成28年度入学生 履修系統図 看護学科



※上記の科目以外に、所定の手続きを経て、大学コンソーシアム富山等で開講する単位互換科目等を履修することができます。

(2017)平成29年度入学生 履修系統図 看護学科



※上記の科目以外に、所定の手続きを経て、大学コンソーシアム富山等で開講する単位互換科目等を履修することができる。

履 修 科 目 一 覧

■看護学科（(2015)平成27年度入学生）

科目区分	1年次			2年次			3年次			卒業要件 単位数						
	コード	前期	単位数	コード	後期	単位数	コード	前期	単位数		コード	後期	単位数			
専門基礎科目	① 人体の構造と機能	270201	解剖生理学Ⅰ	2									21単位必修			
		270339	解剖生理学Ⅱ	1												
		270203	免疫と感染	1												
		270204	代謝と栄養	1												
	② 疾病の成り立ちと回復の促進	270205	医療学入門	1	270340	病態生理学	1	270209	母性・小児疾病治療管理論	1	270211	放射線治療管理論		1		
					270207	成人・高齢者疾病治療管理論Ⅰ	1	270210	精神疾病治療管理論	1	270214	*東洋医学概論		1		
					270208	成人・高齢者疾病治療管理論Ⅱ	2				270215	*リハビリテーション論		1		
					270212	薬剤治療管理論	1									
					270213	感染防止管理論	1									
	③ 社会保障制度と生活者の健康	270216	生涯人間発達学	1	270218	健康と法律	1				270217	公衆衛生学		1		
270219		社会福祉概論	1							270221	国際医療活動論	1				
専門基礎科目計			8			7			2			5			1	
専門科目	④ 看護の基本	270301	看護学概論	2	270342	看護技術論Ⅱ	2	270302	看護倫理	1	270343	看護管理論	1	35単位必修		
		270341	看護技術論Ⅰ	1	270305	回復促進援助技術論	2	270344	医療安全管理論	1						
		270304	生活行動援助技術論	2	270308	家族看護概論	1	270345	国際・災害看護活動論	1						
					270309	臨床看護概論	1									
					270310	在宅看護学概論	1									
					270311	精神看護学概論	1									
					270312	成人看護学概論	1									
					270313	高齢者看護学概論	1									
					270314	小児看護学概論	1									
					270315	母性看護学概論	1									
	⑤ 健康障害の予防と回復を促進する支援方法							270346	在宅看護学援助論Ⅰ	1	270347	在宅看護学援助論Ⅱ	2			
								270348	精神看護学援助論Ⅰ	1	270349	精神看護学援助論Ⅱ	1			
								270350	成人看護学援助論Ⅰ	1	270351	成人看護学援助論Ⅱ	1			
								270352	成人看護学援助論Ⅲ	1	270353	成人看護学援助論Ⅳ	1			
								270354	高齢者看護学援助論Ⅰ	1	270355	高齢者看護学援助論Ⅱ	1			
⑥ 看護の実践(臨床実習)	270325	基礎看護学実習Ⅰ	1				270326	基礎看護学実習Ⅱ	2	270327	成人看護学実習Ⅰ	(通年)	270327	成人看護学実習Ⅰ	3	
										270328	成人看護学実習Ⅱ	(通年)	270328	成人看護学実習Ⅱ	3	
										270329	高齢者看護学実習Ⅰ	2				
										270330	高齢者看護学実習Ⅱ	(通年)	270330	高齢者看護学実習Ⅱ	2	
										270360	小児看護学実習	(通年)	270360	小児看護学実習	2	
										270333	母性看護学実習	(通年)	270333	母性看護学実習	2	
										270334	精神看護学実習	(通年)	270334	精神看護学実習	2	
										270335	在宅看護学実習	(通年)	270335	在宅看護学実習	2	
													270336	総合実習	2	
⑦ 看護研究							270361	看護研究Ⅰ(看護研究の基礎)	(通年)	270361	看護研究Ⅰ(看護研究の基礎)	1	270363	看護研究Ⅲ(事例研究)	2	
										270362	看護研究Ⅱ(看護研究の計画)	2				
専門科目計			6			11			12			14		2	18	
総合科目	⑧ 人間と現代の理解	270101	人間関係論	2	270364	*運動生理学	2	270102	人権論	2						4単位必修 2単位以上 選択
		270104	*心理学	2	270103	*倫理学	2									
					270106	*現代の文学	2									
					270107	*現代の科学	2									
					270365	*現代の社会	2									
	⑨ 生涯学習	270373	地域づくりかえ学	1	270372	親学	1								3単位必修	
					270374	富山コミュニティー論	1									
	⑩ コミュニケーション	270111	基礎英語	1	270116	コミュニケーション論	1	270369	*英語コミュニケーション	1					3単位必修	
		270117	情報処理Ⅰ	1	270118	*情報処理Ⅱ	1	270115	*カウンセリング	1						
		270370	*日本語表現技法	1												
総合科目計			9			16			4					—		
合計(85科目)				57				37					21		97単位	

注意事項

- * 選択科目
- ① 進級は、各年次に開講される履修すべき専門科目および専門基礎科目がすべて修得されていることを条件とする。〔履修要項：第9条(成績)第5項〕
- ② 学生は6年を超えて在学することはできない。ただし、休学の期間は在学年数に算入しない。〔学則：第3条(修業年限及び在学年限)、第16条(休学の時期)〕
- ③ 3年次「保健医療福祉統計概説」の評価を以って、卒業を判定する。

通年にわたって履修する科目

履 修 科 目 一 覧

■看護学科（(2016)平成28年度入学生）

科目区分	1年次			2年次			3年次			卒業要件 単位数						
	コード	前期	単位数	コード	後期	単位数	コード	前期	単位数		コード	後期	単位数			
専門基礎科目	① 人体の構造と機能	270201	解剖生理学Ⅰ	2									21単位必修			
		270339	解剖生理学Ⅱ	1												
		270203	免疫と感染	1												
		270204	代謝と栄養	1												
	270205	医療学入門	1	270340	病態生理学	1	270209	母性・小児疾病治療管理論	1	270211	放射線治療管理論	1				
② 疾病の成り立ちと回復の促進				270207	成人・高齢者疾病治療管理論Ⅰ	1	270210	精神疾病治療管理論	1	270214	*東洋医学概論	1				
				270208	成人・高齢者疾病治療管理論Ⅱ	2				270215	*リハビリテーション論	1				
				270212	薬剤治療管理論	1										
				270213	感染防止管理論	1										
③ 社会保障制度と生活者の健康	270216	生涯人間発達学	1	270218	健康と法律	1				270217	公衆衛生学	1	270220	保健医療福祉統計概説	1	
	270219	社会福祉概論	1							270221	国際医療活動論	1				
専門基礎科目計			8			7			2			5			1	
専門科目	④ 看護の基本	270301	看護学概論	2	270342	看護技術論Ⅱ	2	270302	看護倫理	1	270343	看護管理論	1	35単位必修		
		270341	看護技術論Ⅰ	1	270305	回復促進援助技術論	2	270344	医療安全管理論	1						
		270304	生活行動援助技術論	2	270308	家族看護概論	1	270345	国際・災害看護活動論	1						
					270309	臨床看護概論	1									
					270310	在宅看護学概論	1									
					270311	精神看護学概論	1									
					270312	成人看護学概論	1									
					270313	高齢者看護学概論	1									
					270314	小児看護学概論	1									
					270315	母性看護学概論	1									
		⑤ 健康障害の予防と回復を促進する支援方法							270346	在宅看護学援助論Ⅰ	1	270347	在宅看護学援助論Ⅱ		2	
								270348	精神看護学援助論Ⅰ	1	270349	精神看護学援助論Ⅱ	1			
								270350	成人看護学援助論Ⅰ	1	270351	成人看護学援助論Ⅱ	1			
								270352	成人看護学援助論Ⅲ	1	270353	成人看護学援助論Ⅳ	1			
								270354	高齢者看護学援助論Ⅰ	1	270355	高齢者看護学援助論Ⅱ	1			
⑥ 看護の実践(臨床実習)	270325	基礎看護学実習Ⅰ	1				270326	基礎看護学実習Ⅱ	2	270327	成人看護学実習Ⅰ	(通年)	270327	成人看護学実習Ⅰ	3	
										270328	成人看護学実習Ⅱ	(通年)	270328	成人看護学実習Ⅱ	3	
										270329	高齢者看護学実習Ⅰ	2				
										270330	高齢者看護学実習Ⅱ	(通年)	270330	高齢者看護学実習Ⅱ	2	
										270360	小児看護学実習	(通年)	270360	小児看護学実習	2	
										270333	母性看護学実習	(通年)	270333	母性看護学実習	2	
										270334	精神看護学実習	(通年)	270334	精神看護学実習	2	
										270335	在宅看護学実習	(通年)	270335	在宅看護学実習	2	
										270336	総合実習		270336	総合実習	2	
⑦ 看護研究							270361	看護研究Ⅰ(看護研究の基礎)	(通年)	270361	看護研究Ⅰ(看護研究の基礎)	1	270363	看護研究Ⅲ(事例研究)	2	5単位必修
										270362	看護研究Ⅱ(看護研究の計画)	2				
専門科目計			6			11			12			14		2	18	
総合科目	⑧ 人間と現代の理解	270101	人間関係論	2	270364	*運動生理学	2	270102	人権論	2						4単位必修 2単位以上選択
		270104	*心理学	2	270103	*倫理学	2									
					270106	*現代の文学	2									
					270107	*現代の科学	2									
					270365	*現代の社会	2									
	⑨ 生涯学習	270373	地域づくりかえ学	1	270372	親学	1								3単位必修	
					270374	富山コミュニティー論	1									
	⑩ コミュニケーション	270111	基礎英語	1	270116	コミュニケーション論	1	270369	*英語コミュニケーション	1					3単位必修 1単位以上選択	
		270117	情報処理Ⅰ	1	270118	*情報処理Ⅱ	1	270115	*カウンセリング	1						
		270370	*日本語表現技法	1												
総合科目計			9			16			4					13		
合計(85科目)					57				37					21	97単位	

注意事項

- * 選択科目
- 通年にわたって履修する科目
- ①進級は、各年次に開講される履修すべき専門科目および専門基礎科目がすべて修得されていることを条件とする。〔履修要項:第9条(成績)第5項〕
- ②学生は6年を超えて在学することはできない。ただし、休学の期間は在学年数に算入しない。〔学則:第3条(修業年限及び在学年限)、第16条(休学の時期)〕
- ③3年次「保健医療福祉統計概説」の評価を以て、卒業を判定する。

履修科目一覧

■看護学科（(2017)平成29年度入学生）

科目区分	1年次			2年次			3年次			卒業要件 単位数											
	コード	前期	単位数	コード	後期	単位数	コード	前期	単位数		コード	後期	単位数								
専門基礎科目	270201	解剖生理学Ⅰ	2	講義									21単位必修								
	270339	解剖生理学Ⅱ	1	演習																	
	270203	免疫と感染	1	講義																	
	270204	代謝と栄養	1	講義																	
	270205	医療学入門	1	講義	270340	病態生理学	1	演習	270209	母性・小児疾病治療管理論	1	講義		270211	放射線治療管理論	1	講義				
					270207	成人・高齢者疾病治療管理論Ⅰ	1	講義	270210	精神疾病治療管理論	1	講義		270214	*東洋医学概論	1	講義				
					270208	成人・高齢者疾病治療管理論Ⅱ	2	講義						270215	*リハビリテーション論	1	講義				
					270212	薬剤治療管理論	1	講義													
					270213	感染防止管理論	1	講義													
					270218	健康と法律	1	講義						270217	公衆衛生学	1	講義				
	270219	社会福祉概論	1	講義								270221	国際医療活動論	1	講義	270220	保健医療福祉統計概説	1	講義		
専門基礎科目計			8			7						5				1					
専門科目	270301	看護学概論	2	講義	270342	看護技術論Ⅱ	1	演習	270302	看護倫理	1	講義	270343	看護管理論	1	講義	35単位必修				
	270341	看護技術論Ⅰ	1	演習	270305	回復促進援助技術論	2	演習	270344	医療安全管理論	1	講義									
	270304	生活行動援助技術論	2	演習	270308	家族看護概論	1	講義	270345	国際・災害看護活動論	1	講義									
					270309	臨床看護概論	1	講義													
					270310	在宅看護学概論	1	講義													
					270311	精神看護学概論	1	講義													
					270312	成人看護学概論	1	講義													
					270313	高齢者看護学概論	1	講義													
					270314	小児看護学概論	1	講義													
					270315	母性看護学概論	1	講義													
								270346	在宅看護学援助論Ⅰ	1	演習	270347	在宅看護学援助論Ⅱ	2	演習						
								270348	精神看護学援助論Ⅰ	1	演習	270349	精神看護学援助論Ⅱ	1	演習						
								270350	成人看護学援助論Ⅰ	1	演習	270351	成人看護学援助論Ⅱ	1	演習						
								270352	成人看護学援助論Ⅲ	1	演習	270353	成人看護学援助論Ⅳ	1	演習						
								270354	高齢者看護学援助論Ⅰ	1	演習	270355	高齢者看護学援助論Ⅱ	1	演習						
								270356	小児看護学援助論Ⅰ	1	演習	270357	小児看護学援助論Ⅱ	1	演習						
								270358	母性看護学援助論Ⅰ	1	演習	270359	母性看護学援助論Ⅱ	1	演習						
	270325	基礎看護学実習Ⅰ	1	実習				270326	基礎看護学実習Ⅱ	2	実習	270327	成人看護学実習Ⅰ (通年)	実習	270327	成人看護学実習Ⅰ (通年)	実習	270327	成人看護学実習Ⅰ	3	実習
											270328	成人看護学実習Ⅱ (通年)	実習	270328	成人看護学実習Ⅱ (通年)	実習	270328	成人看護学実習Ⅱ	3	実習	
											270329	高齢者看護学実習Ⅰ	2	実習							
											270330	高齢者看護学実習Ⅱ (通年)	実習	270330	高齢者看護学実習Ⅱ (通年)	実習	270330	高齢者看護学実習Ⅱ	2	実習	
											270360	小児看護学実習 (通年)	実習	270360	小児看護学実習 (通年)	実習	270360	小児看護学実習	2	実習	
											270333	母性看護学実習 (通年)	実習	270333	母性看護学実習 (通年)	実習	270333	母性看護学実習	2	実習	
											270334	精神看護学実習 (通年)	実習	270334	精神看護学実習 (通年)	実習	270334	精神看護学実習	2	実習	
											270335	在宅看護学実習 (通年)	実習	270335	在宅看護学実習 (通年)	実習	270335	在宅看護学実習	2	実習	
																	270336	総合実習	2	実習	
								270361	看護研究Ⅰ (看護研究の基礎)	(通年)	演習	270361	看護研究Ⅰ (看護研究の基礎)	1	演習	270363	看護研究Ⅲ(事例研究)	2	演習		
											270362	看護研究Ⅱ (看護研究の計画)	2	演習							
専門科目計			6			11					12				2				18	84	
総合科目	270101	人間関係論	2	講義	270364	*運動生理学	2	講義	270102	人権論	2	講義									4単位必修 2単位以上 選択
	270104	*心理学	2	講義	270103	*倫理学	2	講義													
					270106	*現代の文学	2	講義													
					270107	*現代の科学	2	講義													
					270365	*現代の社会	2	講義													
					270366	*現代の子どもたち	2	講義													
	270373	地域づくりかえ学	1	講義	270372	観学	1	講義												3単位必修	
					270374	富山コミュニティー論	1	演習													
	270111	基礎英語	1	演習	270116	コミュニケーション論	1	演習	270369	*英語コミュニケーション	1	演習								3単位必修	
	270117	情報処理Ⅰ	1	演習	270118	*情報処理Ⅱ	1	演習	270115	*カウンセリング	1	演習								1単位以上 選択	
	270370	*日本語表現技法	1	演習																	
	270114	*日本文化	1	演習																	
総合科目計			9			16					4									13	
合計(85科目)						57					37									21	97単位

注意事項

*選択科目

通年にわたって履修する科目

①進級は、各年次に開講される履修すべき専門科目および専門基礎科目がすべて修得されていることを条件とする。〔履修要項：第10条(成績)第6項〕

②学生は6年を超えて在学することはできない。ただし、休学の期間は在学年数に算入しない。〔学則：第3条(修業年限及び在学年限)、第16条(休学の時期)〕

③3年次「保健医療福祉統計概説」の評価を以て、卒業を判定する。

幼児教育学科の教育

教育目的

子どもの保育・教育に関する専門知識、技術を修得し、音楽や図工、体育などを通して、子どもの感性を育む表現力を身につけ、さらに保護者や同じ職場の仲間から信頼される幅広い教養と使命感をもって、子どもたちの幸せをサポートできる人間愛に満ちた保育者、教育者の育成を図ることを目的とする。

学習教育目標

A 知識・理解力	知識を体系的に理解するとともに、学んだ知識をつないでいくことができる。
B 専門的技術	社会貢献・自己実現に技術が活用できる。
C 論理的思考力	情報や知識を複眼的、論理的に分析し、表現できる。
D 問題解決力	問題を同定し、解決に必要な情報を収集・分析・整理し、その問題を確実に解決できる。
E 自己管理能力	自らを律して行動できる。
F チームワーク・リーダーシップ	他者と協調・協働して行動できる。また、他者に方向性を示し、目標の実現のために動員できる。
G 倫理観	自己の良心と社会の規範やルールに従って行動できる。
H コミュニケーション力	言語や身体を用いて自己・他者の理解を深めるコミュニケーションができる。

学科学習教育目標

A①保育・教育の本質・目的の理解	福祉や保育・教育の基礎的な知識を身につけるとともに、保育者として必要な役割について理解できる。
②保育・教育の対象の理解	子どもの心身の発達および健康管理についての知識を身につける。
③保育・教育の内容・方法の理解	乳児や障がい児も含め、様々な対象の子どもに対する保育・教育の内容・方法や計画に関する知識を身につける。
B保育・教育に必要な基礎技術	音楽、造形、体育などの活動を通して子どもの感性を育むことができるよう、それらの基本的な技術を身につける。
C記録の技術と子どもの理解	授業のレポートや実習報告書などを作成し、子どもの育ちの理解を深め、表現できる。
D指導計画を立案する力	子どもの生活に即した保育・教育の計画を立案・実施し、自己評価することができる。
E 自己管理能力	自らを律して行動できる。
F保育者のチームワーク	他者と信頼関係を築き、目標実現のため協力し共に育ちあうことができる。
G保育者の倫理観	保育者の社会的責任を理解し、子どもの最善の利益に配慮できる。
H 保育者として必要なコミュニケーション力	子どもと信頼関係を築くことができる。また、保護者とコミュニケーションをとることにより家庭や地域社会を理解できる。

自己形成を進める行動目標10項目(幼児教育学科福短マトリックス)

- 1 「私」の経験をもとに考える
- 2 状況や関係を把握して考える
- 3 もう一人の「私」を立ち上げ考える
- 4 「私」宣言をつくる
- 5 自己・他者を理解しコミュニケーションする
- 6 保育・教育に関わり知識・技術を習得する
- 7 他者に向けて発信する
- 8 「ひと・こと・もの」に働きかける「私」になる
- 9 保育・教育に関わる専門性を発揮する
- 10 子どもの幸せをサポートする「私」になる

※「学習教育目標(A～H)」と「自己形成を進める行動目標(1～10)」を組み合わせ、各授業科目の到達目標を設定する。

幼児教育学科

科目区分	科目コード	授業科目の名称	配当年次	資格対応			卒業要件単位数			授業形態			卒業要件
				保育士国家資格	二種幼稚園教諭免許状	その他	必修	選択	自由	講義	演習	実験・実習及び実技	
専門科目	① 保育の質・目的	240158 保育原理	1	●			2			○			必修 (22単位) 選択 (38単位以上)
		240109 教育原理	1	●	●		2			○			
		240159 児童家庭福祉Ⅰ	1	●			2			○			
		240160 児童家庭福祉Ⅱ	2	○				2		○			
		240161 社会福祉	1	●			2			○			
		240162 相談援助	1	●				1			○		
		240163 社会的養護	2	●				2		○			
		240110 教師論	2	●	●		2			○			
		240164 保育の心理学Ⅰ	1	●			2			○			
		240165 保育の心理学Ⅱ	1	●				1			○		
		240112 教育心理学	2	●	●		2			○			
		240193 子どもの保健Ⅰ-①	1	●				2			○		
		240194 子どもの保健Ⅰ-②	1	●				2			○		
	240167 子どもの保健Ⅱ	1	●				1			○			
	240195 子どもの食と栄養Ⅰ	2	●				1			○			
	240196 子どもの食と栄養Ⅱ	2	●				1			○			
	240169 家庭支援論	2	●				2			○			
	240118 教育相談	2	○	●		2				○			
	240170 保育臨床心理学	2	○	●		2				○			
	240171 教育課程総論	1	●	●		2				○			
	240120 保育内容総論	1	●	●		1				○			
	240121 保育内容(健康Ⅰ)	1	●	●			1			○			
	240122 保育内容(健康Ⅱ)	2	○	●			1			○			
	240123 保育内容(人間関係)	2	●	●			1			○			
	240124 保育内容(環境)	2	●	●			1			○			
	240125 保育内容(言葉)	1	●	●			1			○			
	240172 保育内容(身体表現)	1	●	●			1			○			
	240173 保育内容(造形表現)	2	○	●			1			○			
	240174 保育内容(音楽表現)	1	○	●			1			○			
	240175 保育内容(言語表現)	2	○	●			1			○			
	240197 乳児保育Ⅰ	1	●				1			○			
	240198 乳児保育Ⅱ	1	●				1			○			
	240199 障害児保育Ⅰ	1	●				1			○			
	240200 障害児保育Ⅱ	2	●				1			○			
	240177 社会的養護内容	2	●				1			○			
	240178 保育相談支援	2	●				1			○			
	240133 教育と社会	2		●			1			○			
	240134 教育方法論	2		●			1			○			
	240012 幼児と自然	1	○				2			○			
	④ 保育の表現・教育技術	240135 音楽Ⅰ	1	●	●		1				○		
		240136 音楽Ⅱ	1	○	●		1				○		
		240137 音楽Ⅲ	2	○				1			○		
		240138 音楽Ⅳ	2	○				1			○		
		240139 図画工作Ⅰ	1	●	●		1				○		
		240140 図画工作Ⅱ	1	○				1			○		
		240179 臨床美術	1	○				2			○		
		240141 幼児体育Ⅰ	2	●	●		1				○		
240142 幼児体育Ⅱ		2	○				1			○			
240143 国語表現		1		●			2			○			
240180 保育表現技術(言語表現)		1	●			1				○			
240181 保育実習指導Ⅰ		1・2	●				2			○			
⑤ 実習		240145 保育実習Ⅰ-①	1	●				2				○	
	240146 保育実習Ⅰ-②	2	●				2				○		
	240182 保育実習指導Ⅱ	2	○				1			○			
	240183 保育実習指導Ⅲ	2	○				1			○			
	240147 保育実習Ⅱ	2	○				2				○		
	240148 保育実習Ⅲ	2	○				2				○		
	240149 教育実習指導	1・2		●			1			○			
	240150 教育実習Ⅰ	1		●			2				○		
	240151 教育実習Ⅱ	2		●			2				○		
	240184 保育実践演習	2	●			2				○			
⑥ 総合演習	240185 幼児教育演習	2					2			○			
	240186 保育心理演習	2					2			○			
	240187 音楽表現演習	2					2			○			
	240188 造形表現演習	2					2			○			
	240189 身体表現演習	2					2			○			
	240153 保育・教職実践演習(幼稚園)	2		●			2			○			
	小計(67科目)						22	77				60	
総合科目	240004 人間関係論	1	△				2			○		必修 (7単位) 選択 (2単位以上)	
	240009 日本国憲法	2	△	●			2			○			
	240010 スポーツ理論	2	●	●		2				○			
	240203 地域づくりかえ学	1	●			1				○			
	240202 親学	1	●			1				○			
	240204 富山コミュニティー論	1	●			1				○			
	240002 職業選択と自己実現	2	△				1			○			
	240011 生涯スポーツ実技	1	●	●		1					○		
	240005 コミュニケーション論	1	△				1			○			
	240192 基礎英語	1	●	●		1				○			
	240007 英語コミュニケーション	2	△	●			1			○			
	240013 情報処理Ⅰ	1	△	●			1			○			
	240014 情報処理Ⅱ	2	△	●			1			○			
小計(13科目)						7	9				9		
合計(80科目)						29	86				69		

①卒業には、必修全科目(29単位)を含め、選択必修(保育の心理学Ⅱ、子どもの保健Ⅰ-①、子どもの保健Ⅰ-②、教育心理学、子どもの食と栄養Ⅰ、子どもの食と栄養Ⅱ、家庭支援論)より6単位以上、(保育内容(健康Ⅰ)、保育内容(人間関係)、保育内容(環境)、保育内容(言葉)、保育内容(身体表現)、)より3単位以上を加えて、計69単位以上の単位認定が必要です。
 ②保育士の資格を取得するためには、●印の全科目(58単位)に加えて、○印の科目から9単位以上、△印の科目から2単位以上の単位認定が必要です。ただし、保育実習Ⅱ(2単位)または保育実習Ⅲ(2単位)および保育実習指導Ⅱ(1単位)または保育実習指導Ⅲ(1単位)を含むこと。
 ③幼稚園教諭二種免許状の取得には、「幼稚園教諭」欄の●印科目すべての単位認定が必要です。

※文部科学省へ届出済の学則別表においては、科目コードおよび資格対応の列は表示されておりません。

幼児教育学科

教 育 課 程				等 の 概 要							
科目区分	科目コード	授業科目の名称	配当 年次	資格対応		卒業要件単位数			授業形態		卒業要件
				保育士 国家資 格	幼稚園 教諭 二種 免許状	必 修	選 択	自 由	講 義	演 習	

④交流分析士®2級受験資格について:人間関係論(2単位)、コミュニケーション論(1単位)を履修し、単位を取得済みであること。

幼児教育学科

教 育 課 程		の 概 要													
科目区分	科目コード	授業科目の名称	配当年次	資格対応				卒業要件単位数			授業形態			卒業要件	
				保育士 資格	二種 幼稚園 免許 教諭 状	社会 福祉 主事	臨床 美術 士 資格	必修	選択	自由	講義	演習	実験・実習 及び 実技		
専門科目	① 保育の目的	240158 保育原理	1	●	○			2			○				必修 (22単位) 選択 (38単位以上)
		240109 教育原理	1	●	●	○		2			○				
		240159 児童家庭福祉Ⅰ	1	○				2			○				
		240160 児童家庭福祉Ⅱ	2	○					2		○				
		240161 社会福祉	1	●		○		2			○				
		240162 相談援助	1	●					1			○			
		240163 社会的養護	2	●					2			○			
		240110 教師論	2	●	●			2			○				
	② 保育の理解	240164 保育の心理学Ⅰ	1	●				2			○				
		240165 保育の心理学Ⅱ	1	●					1			○			
		240112 教育心理学	2	●	●			2			○				
		240193 子どもの保健Ⅰ-①	1	●				2			○				
		240194 子どもの保健Ⅰ-②	1	●				2			○				
		240167 子どもの保健Ⅱ	1	●				1				○			
		240195 子どもの食と栄養Ⅰ	2	●				1				○			
		240196 子どもの食と栄養Ⅱ	2	●				1				○			
		240169 家庭支援論	2	●				2			○				
		240118 教育相談	2	○	●			2			○				
	③ 保育の方法	240170 保育臨床心理学	2	○	●			2			○				
		240171 教育課程総論	1	●	●			2			○				
		240120 保育内容総論	1	●	●			1				○			
		240121 保育内容(健康Ⅰ)	1	●	●			1				○			
		240122 保育内容(健康Ⅱ)	2	○	●			1				○			
		240123 保育内容(人間関係)	2	●	●			1				○			
		240124 保育内容(環境)	2	●	●			1				○			
		240125 保育内容(言葉)	1	●	●			1				○			
		240172 保育内容(身体表現)	1	●	●			1				○			
		240173 保育内容(造形表現)	2	○	●			1				○			
		240174 保育内容(音楽表現)	1	○	●			1				○			
		240175 保育内容(言語表現)	2	○	●			1				○			
		240197 乳児保育Ⅰ	1	●				1				○			
		240198 乳児保育Ⅱ	1	●				1				○			
		240199 障害児保育Ⅰ	1	●				1				○			
		240200 障害児保育Ⅱ	2	○				1				○			
		240205 障害児の理解と支援	2	○				1			○				
		240177 社会的養護内容	2	●				1				○			
		240178 保育相談支援	2	●				1				○			
		240133 教育と社会	2		●			1			○				
	240134 教育方法論	2		●			1			○					
	④ 保育・教育の表現技術	240012 幼児と自然	1	○				2			○				
		240135 音楽Ⅰ	1	●	●			1				○			
		240136 音楽Ⅱ	1	○	●			1				○			
		240137 音楽Ⅲ	2	○	●			1				○			
		240138 音楽Ⅳ	2	○	●			1				○			
		240139 図画工作Ⅰ	1	●	●			1				○			
		240140 図画工作Ⅱ	1	○				1				○			
		240179 臨床美術	1	○			美5	2				○			
240141 幼児体育Ⅰ		2	●	●			1				○				
240142 幼児体育Ⅱ		2	○				1				○				
240143 国語表現		1		●			2			○					
240180 保育表現技術(言語表現)		1	●				1				○				
240206 臨床美術の実践Ⅰ		2	○			美4	2				○				
240207 臨床美術の実践Ⅱ		2	○			美4	1				○				
⑤ 実習		240181 保育実習指導Ⅰ	1・2	●				2				○			
	240145 保育実習Ⅰ-①	1	●				2					○			
	240146 保育実習Ⅰ-②	2	●				2					○			
	240182 保育実習指導Ⅱ	2	○				1				○				
	240183 保育実習指導Ⅲ	2	○				1				○				
	240147 保育実習Ⅱ	2	○				2					○			
	240148 保育実習Ⅲ	2	○				2					○			
	240149 教育実習指導	1・2		●			1				○				
	240150 教育実習Ⅰ	1		●			2					○			
	240151 教育実習Ⅱ	2		●			2					○			
	⑥ 総合演習	240184 保育実践演習	2	●				2				○			
		240208 幼児教育演習Ⅰ	2					2				○			
240209 幼児教育演習Ⅱ		2					2				○				
240186 保育心理演習		2					2				○				
240187 音楽表現演習		2					2				○				
240188 造形表現演習		2					2				○				
240210 幼児体育演習		2					2				○				
240153 保育・教職実践演習(幼稚園)		2		●			2				○				
小計(71科目)						22	83					60			
総合科目	人間と現代の理解	240009 日本国憲法	2	△	●			2			○			必修 (7単位) 選択 (2単位以上)	
		240010 スポーツ理論	2	●	●		2				○				
	生涯学習力	240203 地域づくりかえ学	1	●			1				○				
		240202 親学	1	●			1				○				
		240204 富山コミュニティー論	1	●			1					○			
		240002 職業選択と自己実現	2	△			1					○			
		240011 生涯スポーツ実技	1	●	●		1						○		
	コミュニケーション	240192 基礎英語	1	●	●		1					○			
		240007 英語コミュニケーション	2	△	●		1					○			
		240013 情報処理Ⅰ	1	△	●		1					○			
		240014 情報処理Ⅱ	2	△	●		1					○			
小計(11科目)						7	6					9			
合計(82科目)						29	89					69			

幼児教育学科

教 育 課 程 等 の 概 要												
科目区分	科目コード	授業科目の名称	配当年次	資格対応			卒業要件単位数			授業形態		卒業要件
				保育士国家資格	二種幼稚園教諭免許状	幼稚園教諭 社会福祉主事 資格科目 臨床美術士資格科目	必修	選択	自由	講義	演習	

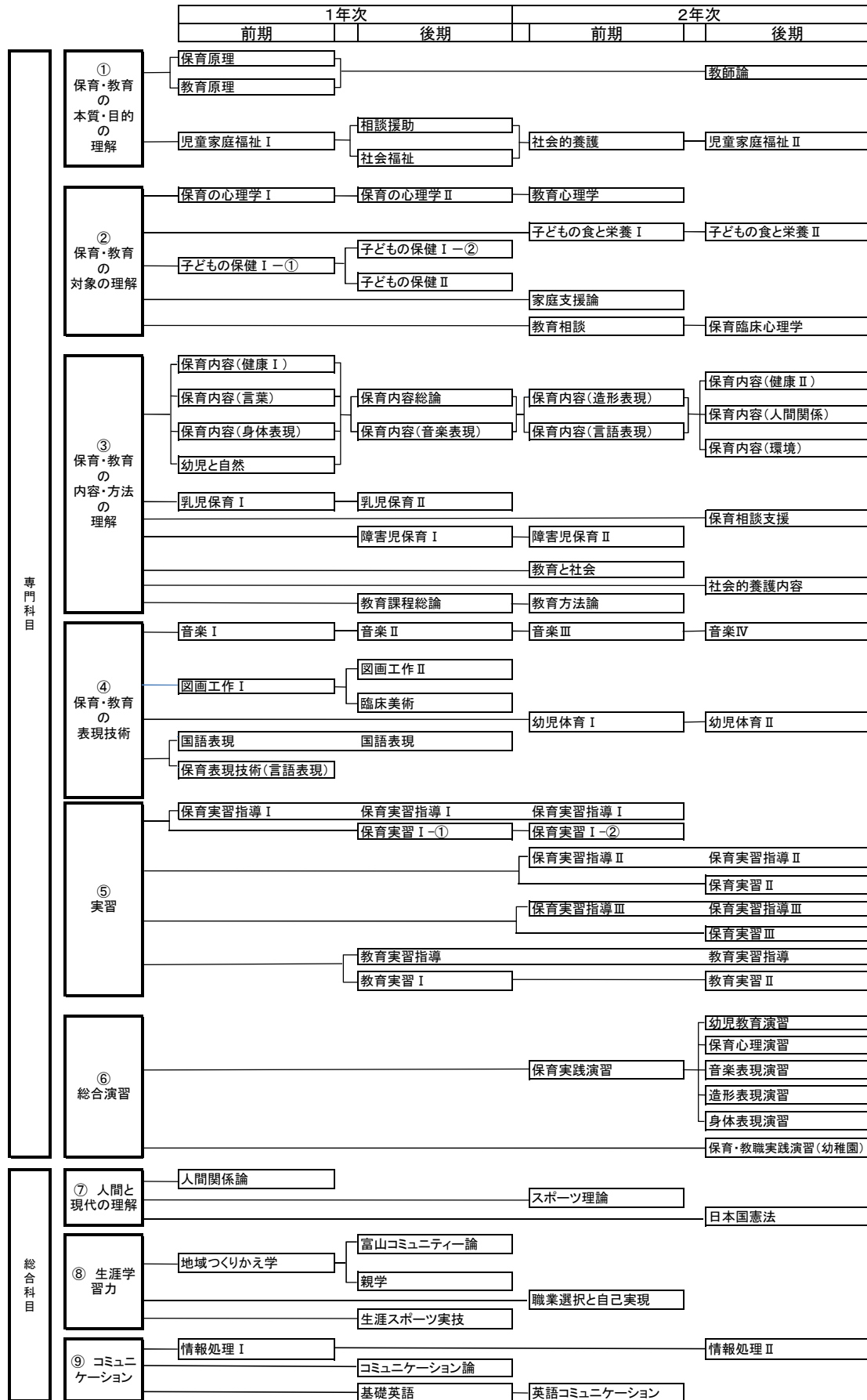
①卒業には、必修全科目(29単位)を含め、選択必修(保育の心理学Ⅱ、子どもの保健Ⅰ-①、子どもの保健Ⅰ-②、教育心理学、子どもの食と栄養Ⅰ、子どもの食と栄養Ⅱ、家庭支援論)より6単位以上、(保育内容(健康Ⅰ)、保育内容(人間関係)、保育内容(環境)、保育内容(言葉)、保育内容(身体表現))より3単位以上を加えて、計69単位以上の単位認定が必要です。

②保育士の資格を取得するためには、●印の全科目(58単位)に加えて、○印の科目から9単位以上、△印の科目から2単位以上の単位認定が必要です。

③幼稚園教諭二種免許の取得には、「幼稚園教諭」欄の●印科目すべての単位認定が必要です。

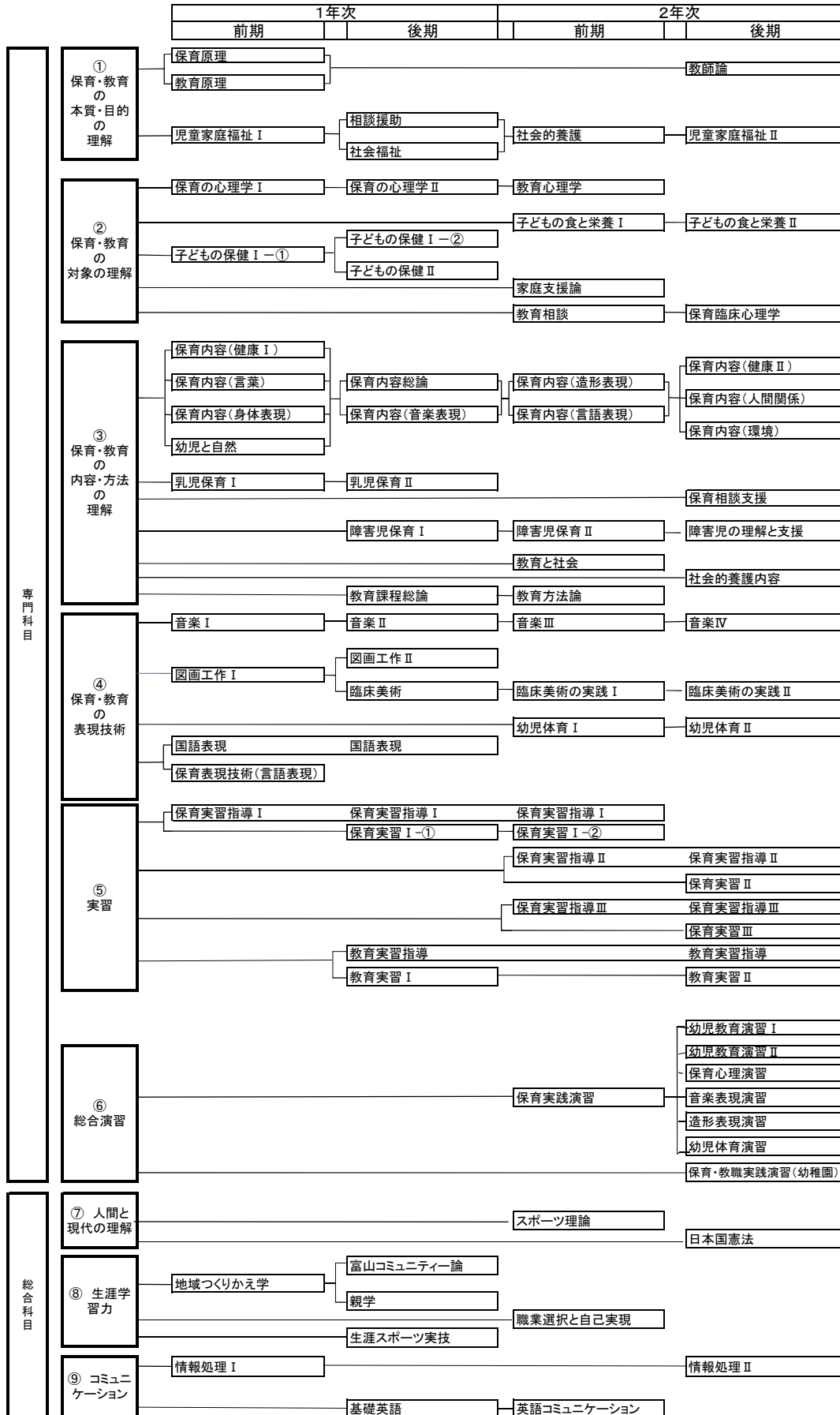
※文部科学省へ届出済の学則別表においては、科目コードおよび資格対応の列は表示されておりません。

(2016)平成28年度入学生 履修系統図 幼児教育学科



※上記の科目以外に、所定の手続きを経て、大学コンソーシアム富山等で開講する単位互換科目等を履修することができます。

(2017)平成29年度入学生 履修系統図 幼児教育学科



※上記の科目以外に、所定の手続きを経て、大学コンソーシアム富山等で開講する単位互換科目等を履修することができます。

履修科目一覧

■幼児教育学科（(2016)平成28年度 入学生）

配当年次 開講時期	1年次										2年次										卒業 要件 必要 単位					
	前期					後期					前期					後期										
区分	コード	開講科目名	選 修 必 修	保 育 士 資 格	幼 稚 園 教 諭	単 位 数	コード	開講科目名	選 修 必 修	保 育 士 資 格	幼 稚 園 教 諭	単 位 数	コード	開講科目名	選 修 必 修	保 育 士 資 格	幼 稚 園 教 諭	単 位 数	コード	開講科目名	選 修 必 修	保 育 士 資 格	幼 稚 園 教 諭	単 位 数		
専 門 科 目	保 育 ・ 教 育 の 解	240158 保育原理	◎	●	●	2	240161 社会福祉	◎	●	●	2	240163 社会的養護		●	●	2	240160 児童家庭福祉Ⅱ		○	●	●	2				
		240109 教育原理	◎	●	●	2	240162 相談援助		●	●	1							◎	●	●	●	2				
		240159 児童家庭福祉Ⅰ	◎	●	●	2																				
	保 育 ・ 教 育 の 理	240164 保育の心理学Ⅰ	◎	●	●	2	240165 保育の心理学Ⅱ	■	●	●	1	240112 教育心理学	■	●	●	2	240196 子どもの食と栄養Ⅱ	■	●	●	1					
		240193 子どもの保健Ⅰ-①	■	●	●	2	240194 子どもの保健Ⅰ-②	■	●	●	2	240195 子どもの食と栄養Ⅰ	■	●	●	1	240170 保育臨床心理学		○	●	●	2				
							240167 子どもの保健Ⅱ		●	●	1	240169 家庭支援論	■	●	●	2										
	保 育 ・ 教 育 の 方 法	240121 保育内容(健康Ⅰ)	★	●	●	1	240171 教育課程総論	◎	●	●	2	240173 保育内容(造形表現)	○	●	●	1	240122 保育内容(健康Ⅱ)		○	●	●	1				
		240125 保育内容(言葉)	★	●	●	1	240120 保育内容総論	◎	●	●	1	240175 保育内容(言語表現)	○	●	●	1	240123 保育内容(人間関係)	★	●	●	●	1				
		240172 保育内容(身体表現)	★	●	●	1	240174 保育内容(音楽表現)		○	●	●	1					240124 保育内容(環境)		★	●	●	●	1			
		240197 乳児保育Ⅰ		●	●	1	240198 乳児保育Ⅱ		●	●	1					240177 社会的養護内容		●	●	●	1					
		240012 幼児と自然		○	●	2	240199 障害児保育Ⅰ		●	●	1	240200 障害児保育Ⅱ		●	●	1	240178 保育相談支援		●	●	●	1				
	保 育 ・ 教 育 の 術	240135 音楽Ⅰ	◎	●	●	1	240136 音楽Ⅱ	◎	○	●	1	240137 音楽Ⅲ		○	●	1	240138 音楽Ⅳ		○	●	●	1				
		240139 図画工作Ⅰ	◎	●	●	1	240140 図画工作Ⅱ		○	●	1	240141 幼児体育Ⅰ	◎	●	●	1	240142 幼児体育Ⅱ		○	●	●	1				
		240143 国語表現			●	通年	240143 国語表現			●	2															
		240180 保育表現技術(言語表現)	◎	●	●	1	240179 臨床美術		○	●	2															
	実 習	240181 保育実習指導Ⅰ			●	1-2年次	240181 保育実習指導Ⅰ			●	1-2年次	240181 保育実習指導Ⅰ			●	2										
							240145 保育実習Ⅰ-①			●	2	240146 保育実習Ⅰ-②			●	2										
												240182 保育実習指導Ⅱ			○	通年	240182 保育実習指導Ⅱ			○	●	1				
												240183 保育実習指導Ⅲ			○	通年	240183 保育実習指導Ⅲ			○	●	1				
																	240147 保育実習Ⅱ			○	●	2				
							240149 教育実習指導			●	1-2年次					240148 保育実習Ⅲ			○	●	2					
総 合 演 習						240150 教育実習Ⅰ			●	2					240149 教育実習指導				●	1						
											240184 保育実践演習	◎	●	●	2	240151 教育実習Ⅱ				●	2					
															240185 幼児教育演習					2						
															240186 保育心理演習					2						
															240187 音楽表現演習					2						
専 門 科 目 計																									60	
総 合 科 目	⑦ 人間と現代の理解	240004 人間関係論		△	●	2							240010 スポーツ理論	◎	●	●	●	2	240009 日本国憲法		△	●	●	2	必修 7 単位	
	⑧ 生涯学習力	240203 地域づくりかえ学	◎	●	●	1	240202 親学	◎	●	●	1	240002 職業選択と自己実現		△	●	●	1									選択 2 単位以上
	⑨ コミュニケーション	240013 情報処理Ⅰ		△	●	1	240005 コミュニケーション論		△	●	1	240007 英語コミュニケーション		△	●	●	1	240014 情報処理Ⅱ		△	●	●	1			
	総合科目計																								9	
総合計																								69		

(注意)

- ①卒業には、上記◎印の全科目29単位(専門22単位・総合7単位)を含め、■より6単位以上、★より3単位以上を加えて、計69単位以上の単位認定が必要です。
- ②保育士の資格を取得するためには、●印の全科目(58単位)に加えて、○印の科目から9単位以上、△印の科目から2単位以上の単位認定が必要です。
ただし、保育実習Ⅱ(2単位)または保育実習Ⅲ(2単位)および保育実習指導Ⅱ(1単位)または保育実習指導Ⅲ(1単位)を含むこと。
- ③幼稚園教諭二種免状の取得には、「幼稚園教諭」欄の●印科目すべての単位認定が必要です。
- ④交流分析士®2級受験資格について：人間関係論(2単位)、コミュニケーション論(1単位)を履修し、単位を取得済みであること。
- ⑤学生は4年を超えて在学することはできない。ただし、休学の期間は在学年数に算入しない。〔学則：第3条(修業年限及び在学年限)、第16条(休学の時期)〕

履修科目一覧

■幼児教育学科（(2017)平成29年度 入学生）

配当年次 開講時期		1年次										2年次										卒業要件 必要単位					
		前期					後期					前期					後期										
区分	コード	開講科目名	選択必修	必修・保育士資格	幼稚園教諭	単位数	授業形態	コード	開講科目名	選択必修	必修・保育士資格	幼稚園教諭	単位数	授業形態	コード	開講科目名	選択必修	必修・保育士資格	幼稚園教諭	単位数	授業形態						
専門科目	① 保育の目的の理解	240158 保育原理	◎	●		2	講義	240161 社会福祉	◎	●		2	講義	240163 社会的養護		●			2	講義	240160 児童家庭福祉Ⅱ		○	●	2	講義	
		240109 教育原理	◎	●	●	2	講義	240162 相談援助		●		1	演習									240110 教師論	◎	●	●	2	講義
		240159 児童家庭福祉Ⅰ		●	●	2	講義																				
	② 保育の教育の理解	240164 保育の心理学Ⅰ	◎	●		2	講義	240165 保育の心理学Ⅱ	■	●		1	演習	240112 教育心理学	■	●	●	2	講義								
		240193 子どもの保健Ⅰ-①	■	●		2	講義	240194 子どもの保健Ⅰ-②	■	●		2	講義	240195 子どもの食と栄養Ⅰ	■	●	●	1	演習	240196 子どもの食と栄養Ⅱ	■	●	●	1	演習		
								240167 子どもの保健Ⅱ		●		1	演習	240169 家庭支援論	■	●	●	2	講義	240170 保育臨床心理学		○	●	●	2	講義	
	③ 保育の教育の理解	240121 保育内容(健康Ⅰ)	★	●	●	1	演習	240171 教育課程総論	◎	●	●	2	講義	240173 保育内容(造形表現)	○	●	●	1	演習	240122 保育内容(健康Ⅱ)		○	●	●	1	演習	
		240125 保育内容(言葉)	★	●	●	1	演習	240120 保育内容総論	◎	●	●	1	演習	240175 保育内容(言語表現)	○	●	●	1	演習	240123 保育内容(人間関係)	★	●	●	●	1	演習	
		240172 保育内容(身体表現)	★	●	●	1	演習	240174 保育内容(音楽表現)		○	●	1	演習						240124 保育内容(環境)	★	●	●	●	1	演習		
		240197 乳児保育Ⅰ		●	●	1	演習	240198 乳児保育Ⅱ		●	●	1	演習						240177 社会的養護内容		●	●	●	1	演習		
		240012 幼児と自然		○		2	講義	240199 障害児保育Ⅰ		●	●	1	演習	240200 障害児保育Ⅱ		●	●	1	演習	240205 障害児の理解と支援		○	●	●	1	講義	
														240133 教育と社会		●	●	1	講義	240178 保育相談支援		●	●	●	1	演習	
	④ 保育の教育の技術	240135 音楽Ⅰ	◎	●	●	1	演習	240136 音楽Ⅱ	◎	○	●	1	演習	240137 音楽Ⅲ	○	○	●	1	演習	240138 音楽Ⅳ		○	●	●	1	演習	
		240139 図画工作Ⅰ	◎	●	●	1	演習	240140 図画工作Ⅱ		○	●	1	演習	240141 幼児体育Ⅰ	◎	●	●	1	演習	240142 幼児体育Ⅱ		○	●	●	1	演習	
		240143 国語表現			●	通年	講義	240143 国語表現			●	2	講義														
		240180 保育表現技術(言語表現)	◎	●		1	演習	240179 臨床美術		○	●	2	演習	240206 臨床美術の実践Ⅰ		○	●	2	演習	240207 臨床美術の実践Ⅱ		○	●	●	1	演習	
	⑤ 実習	240181 保育実習指導Ⅰ		●		1-2年次	演習	240181 保育実習指導Ⅰ		●		1-2年次	演習	240181 保育実習指導Ⅰ		●	●	2	演習								
								240145 保育実習Ⅰ-①		●		2	実習	240146 保育実習Ⅰ-②		●	●	2	実習								
														240182 保育実習指導Ⅱ		○	●	通年	演習	240182 保育実習指導Ⅱ		○	●	●	1	演習	
														240183 保育実習指導Ⅲ		○	●	通年	演習	240183 保育実習指導Ⅲ		○	●	●	1	演習	
																			240147 保育実習Ⅱ		○	●	●	2	実習		
																			240148 保育実習Ⅲ		○	●	●	2	実習		
⑥ 総合演習							240149 教育実習指導		●		1-2年次	演習							240149 教育実習指導		●	●	●	1	演習		
							240150 教育実習Ⅰ		●		2	実習							240151 教育実習Ⅱ		●	●	●	2	実習		
													240184 保育実践演習	◎	●	●	2	演習	240208 幼児教育演習Ⅰ					2	演習		
																			240209 幼児教育演習Ⅱ					2	演習		
																			240186 保育心理演習					2	演習		
専門科目計																									60		
総合科目	⑦ 人間と現代の理解													240010 スポーツ理論	◎	●	●	●	2	講義	240009 日本国憲法		△	●	●	2	講義
	⑧ 生涯学習力	240203 地域づくりかえ学	◎	●		1	講義	240202 親学	◎	●		1	講義	240002 職業選択と自己実現		△	●	●	1	演習							
	⑨ コミュニケーション							240204 富山コミュニティ論	◎	●		1	演習														
		240013 情報処理Ⅰ		△	●		1	演習	240011 生涯スポーツ実技	◎	●	●	1	実技													
	240192 基礎英語		◎	●	●	1	演習	240007 英語コミュニケーション		◎	●	●	1	演習		△	●	●	1	演習	240014 情報処理Ⅱ		△	●	●	1	演習
総合科目計																									9		
総合計																									69		

必修 22 単位
選択 38 単位以上
(選択必修9単位含む)

(注意)

- ①卒業には、上記◎印の全科目29単位(専門22単位・総合7単位)を含め、■より6単位以上、★より3単位以上を加えて、計69単位以上の単位認定が必要です。
- ②保育士の資格を取得するためには、●印の全科目(58単位)に加えて、○印の科目から9単位以上、△印の科目から2単位以上の単位認定が必要です。ただし、保育実習Ⅱ(2単位)または保育実習Ⅲ(2単位)および保育実習指導Ⅱ(1単位)または保育実習指導Ⅲ(1単位)を含むこと。
- ③幼稚園教諭二種免状の取得には、「幼稚園教諭」欄の●印科目すべての単位認定が必要です。
- ④学生は4年を超えて在学することはできない。ただし、休学の期間は在学年数に算入しない。[学則：第3条(修業年限及び在学年限)、第16条(休学の時期)]