

## 幼児教育学科の教育

### 教育目的

子どもの保育・教育に関する専門知識、技術を修得し、音楽や図工、体育などを通して、子どもの感性を育む表現力を身につけ、さらに保護者や同じ職場の仲間から信頼される幅広い教養と使命感をもって、子どもたちの幸せをサポートできる人間愛に満ちた保育者、教育者の育成を図ることを目的とする。

### 学習教育目標

A 知識・理解力	知識を体系的に理解するとともに、学んだ知識をつないでいくことができる。
B 専門的技術	社会貢献・自己実現に技術が活用できる。
C 論理的思考力	情報や知識を複眼的、論理的に分析し、表現できる。
D 問題解決力	問題を同定し、解決に必要な情報を収集・分析・整理し、その問題を確実に解決できる。
E 自己管理能力	自らを律して行動できる。
F チームワーク・リーダーシップ	他者と協調・協働して行動できる。また、他者に方向性を示し、目標の実現のために動員できる。
G 倫理観	自己の良心と社会の規範やルールに従って行動できる。
H コミュニケーション力	言語や身体を用いて自己・他者の理解を深めるコミュニケーションができる。

### 学科学習教育目標

A①保育・教育の本質・目的の理解	福祉や保育・教育の基礎的な知識を身につけるとともに、保育者として必要な役割について理解できる。
②保育・教育の対象の理解	子どもの心身の発達および健康管理についての知識を身につける。
③保育・教育の内容・方法の理解	乳児や障がい児も含め、様々な対象の子どもに対する保育・教育の内容・方法や計画に関する知識を身につける。
B保育・教育に必要な基礎技術	音楽、造形、体育などの活動を通して子どもの感性を育むことができるよう、それらの基本的な技術を身につける。
C記録の技術と子どもの理解	授業のレポートや実習報告書などを作成し、子どもの育ちの理解を深め、表現できる。
D指導計画を立案する力	子どもの生活に即した保育・教育の計画を立案・実施し、自己評価することができる。
E 自己管理能力	自らを律して行動できる。
F保育者のチームワーク	他者と信頼関係を築き、目標実現のため協力し共に育ちあうことができる。
G保育者の倫理観	保育者の社会的責任を理解し、子どもの最善の利益に配慮できる。
H 保育者として必要なコミュニケーション力	子どもと信頼関係を築くことができる。また、保護者とコミュニケーションをとることにより家庭や地域社会を理解できる。

### 自己形成を進める行動目標10項目(幼児教育学科福短マトリックス)

- 1 「私」の経験をもとに考える
- 2 状況や関係を把握して考える
- 3 もう一人の「私」を立ち上げ考える
- 4 「私」宣言をつくる
- 5 自己・他者を理解しコミュニケーションする
- 6 保育・教育に関わり知識・技術を習得する
- 7 他者に向けて発信する
- 8 「ひと・こと・もの」に働きかける「私」になる
- 9 保育・教育に関わる専門性を発揮する
- 10 子どもの幸せをサポートする「私」になる

※「学習教育目標(A～H)」と「自己形成を進める行動目標(1～10)」を組み合わせることで各授業科目の到達目標を設定する。

幼児教育学科

科目区分	科目コード	授業科目の名称	配当年次	資格対応			卒業要件単位数			授業形態			卒業要件
				保育士国家資格	二種幼稚園教諭免許状	幼稚園教諭免許状	必修	選択	自由	講義	演習	実験・実習及び実技	
専門科目	① 保育の質・目的	240158 保育原理	1	●			2			○			必修 (22単位)  選択 (38単位以上)
		240109 教育原理	1	●	●		2			○			
		240159 児童家庭福祉Ⅰ	1	●			2			○			
		240160 児童家庭福祉Ⅱ	2	○				2			○		
		240161 社会福祉	1	●			2				○		
		240162 相談援助	1	●				1				○	
		240163 社会的養護	2	●				2			○		
		240110 教師論	2	●	●		2				○		
		240164 保育の心理学Ⅰ	1	●			2				○		
		240165 保育の心理学Ⅱ	1	●					1			○	
		240112 教育心理学	2	●	●			2			○		
		240193 子どもの保健Ⅰ-①	1	●					2			○	
		240194 子どもの保健Ⅰ-②	1	●					2			○	
	240167 子どもの保健Ⅱ	1	●				1				○		
	240195 子どもの食と栄養Ⅰ	2	●				1				○		
	240196 子どもの食と栄養Ⅱ	2	●				1				○		
	240169 家庭支援論	2	●				2			○			
	240118 教育相談	2	○	●			2				○		
	240170 保育臨床心理学	2	○	●			2				○		
	240171 教育課程総論	1	●	●		2					○		
	240120 保育内容総論	1	●	●		1					○		
	240121 保育内容(健康Ⅰ)	1	●	●			1				○		
	240122 保育内容(健康Ⅱ)	2	○	●			1				○		
	240123 保育内容(人間関係)	2	●	●			1				○		
	240124 保育内容(環境)	2	●	●			1				○		
	240125 保育内容(言葉)	1	●	●			1				○		
	240172 保育内容(身体表現)	1	●	●			1				○		
	240173 保育内容(造形表現)	2	○	●			1				○		
	240174 保育内容(音楽表現)	1	○	●			1				○		
	240175 保育内容(言語表現)	2	○	●			1				○		
	240197 乳児保育Ⅰ	1	●				1				○		
	240198 乳児保育Ⅱ	1	●				1				○		
	240199 障害児保育Ⅰ	1	●				1				○		
	240200 障害児保育Ⅱ	2	●				1				○		
	240177 社会的養護内容	2	●				1				○		
	240178 保育相談支援	2	●				1				○		
	240133 教育と社会	2		●			1				○		
	240134 教育方法論	2		●			1				○		
	240012 幼児と自然	1	○					2			○		
	④ 保育の表現・教育技術	240135 音楽Ⅰ	1	●	●		1					○	
		240136 音楽Ⅱ	1	○	●		1					○	
		240137 音楽Ⅲ	2	○				1				○	
		240138 音楽Ⅳ	2	○				1				○	
		240139 図画工作Ⅰ	1	●	●		1					○	
		240140 図画工作Ⅱ	1	○				1				○	
		240179 臨床美術	1	○				2				○	
		240141 幼児体育Ⅰ	2	●	●		1					○	
240142 幼児体育Ⅱ		2	○				1				○		
240143 国語表現		1		●			2			○			
240180 保育表現技術(言語表現)		1	●			1					○		
240181 保育実習指導Ⅰ		1・2	●				2				○		
⑤ 実習		240145 保育実習Ⅰ-①	1	●				2				○	
	240146 保育実習Ⅰ-②	2	●				2				○		
	240182 保育実習指導Ⅱ	2	○				1				○		
	240183 保育実習指導Ⅲ	2	○				1				○		
	240147 保育実習Ⅱ	2	○				2				○		
	240148 保育実習Ⅲ	2	○				2				○		
	240149 教育実習指導	1・2		●			1				○		
	240150 教育実習Ⅰ	1		●			2				○		
	240151 教育実習Ⅱ	2		●			2				○		
	240184 保育実践演習	2	●			2					○		
⑥ 総合演習	240185 幼児教育演習	2					2				○		
	240186 保育心理演習	2					2				○		
	240187 音楽表現演習	2					2				○		
	240188 造形表現演習	2					2				○		
	240189 身体表現演習	2					2				○		
	240153 保育・教職実践演習(幼稚園)	2		●			2				○		
	小計(67科目)						22	77				60	
総合科目	人間と現代の理解	240004 人間関係論	1	△				2			○		必修 (7単位)  選択 (2単位以上)
		240009 日本国憲法	2	△	●			2			○		
		240010 スポーツ理論	2	●	●		2					○	
	生涯学習力	240203 地域づくりかえ学	1	●			1				○		
		240202 親学	1	●			1				○		
		240204 富山コミュニティー論	1	●			1					○	
		240002 職業選択と自己実現	2	△				1				○	
		240011 生涯スポーツ実技	1	●	●		1					○	
	コミュニケーション	240005 コミュニケーション論	1	△				1				○	
		240192 基礎英語	1	●	●		1					○	
		240007 英語コミュニケーション	2	△	●			1				○	
		240013 情報処理Ⅰ	1	△	●			1				○	
		240014 情報処理Ⅱ	2	△	●			1				○	
小計(13科目)						7	9				9		
合計(80科目)						29	86				69		

①卒業には、必修全科目(29単位)を含め、選択必修(保育の心理学Ⅱ、子どもの保健Ⅰ-①、子どもの保健Ⅰ-②、教育心理学、子どもの食と栄養Ⅰ、子どもの食と栄養Ⅱ、家庭支援論)より6単位以上、(保育内容(健康Ⅰ)、保育内容(人間関係)、保育内容(環境)、保育内容(言葉)、保育内容(身体表現)、)より3単位以上を加えて、計69単位以上の単位認定が必要です。  
 ②保育士の資格を取得するためには、●印の全科目(58単位)に加えて、○印の科目から9単位以上、△印の科目から2単位以上の単位認定が必要です。ただし、保育実習Ⅱ(2単位)または保育実習Ⅲ(2単位)および保育実習指導Ⅱ(1単位)または保育実習指導Ⅲ(1単位)を含むこと。  
 ③幼稚園教諭二種免許状の取得には、「幼稚園教諭」欄の●印科目すべての単位認定が必要です。

※文部科学省へ届出済の学則別表においては、科目コードおよび資格対応の列は表示されておりません。

幼児教育学科

教 育 課 程				等 級 の 概 要							
科目区分	科目コード	授業科目の名称	配当 年次	資格対応		卒業要件単位数			授業形態		卒業要件
				保育士 国家資 格	幼稚園 教諭 二種 免許状	必 修	選 択	自 由	講 義	演 習	

④交流分析士®2級受験資格について:人間関係論(2単位)、コミュニケーション論(1単位)を履修し、単位を取得済みであること。

幼児教育学科

教 育 課 程		の 概 要											
科目区分	科目コード	授業科目の名称	配当年次	資格対応				卒業要件単位数			授業形態	卒業要件	
				保育士国家資格	二種幼稚園教諭免許状	社会福祉主事	臨床美術士資格科目	必修	選択	自由			講義
専門科目	① 保育の目的	240158 保育原理	1	●		○		2			○		
		240109 教育原理	1	●	●	○		2			○		
		240159 児童家庭福祉Ⅰ	1	○				2			○		
		240160 児童家庭福祉Ⅱ	2	○					2		○		
		240161 社会福祉	1	●		○		2			○		
		240162 相談援助	1	●					1			○	
		240163 社会的養護	2	●					2			○	
		240110 教師論	2	●	●				2			○	
	② 保育の理解	240164 保育の心理学Ⅰ	1	●				2			○		
		240165 保育の心理学Ⅱ	1	●					1			○	
		240112 教育心理学	2		●				2		○		
		240193 子どもの保健Ⅰ-①	1	●					2		○		
		240194 子どもの保健Ⅰ-②	1	●					2		○		
		240167 子どもの保健Ⅱ	1	●					1			○	
		240195 子どもの食と栄養Ⅰ	2	●					1			○	
		240196 子どもの食と栄養Ⅱ	2	●					1			○	
		240169 家庭支援論	2	●					2			○	
		240118 教育相談	2	○	●				2			○	
		240170 保育臨床心理学	2	○	●				2			○	
	③ 保育の方法	240171 教育課程総論	1	●	●				2			○	
		240120 保育内容総論	1	●	●			1				○	
		240121 保育内容(健康Ⅰ)	1	●	●				1			○	
		240122 保育内容(健康Ⅱ)	2	○	●				1			○	
		240123 保育内容(人間関係)	2	●	●				1			○	
		240124 保育内容(環境)	2	●	●				1			○	
		240125 保育内容(言葉)	1	●	●				1			○	
		240172 保育内容(身体表現)	1	●	●				1			○	
		240173 保育内容(造形表現)	2	○	●				1			○	
		240174 保育内容(音楽表現)	1	○	●				1			○	
		240175 保育内容(言語表現)	2	○	●				1			○	
		240197 乳児保育Ⅰ	1	●					1			○	
		240198 乳児保育Ⅱ	1	●					1			○	
		240199 障害児保育Ⅰ	1	●					1			○	
		240200 障害児保育Ⅱ	2	○					1			○	
		240205 障害児の理解と支援	2	○					1			○	
	240177 社会的養護内容	2	●					1			○		
	240178 保育相談支援	2	●					1			○		
	240133 教育と社会	2		●					1		○		
	240134 教育方法論	2		●					1		○		
	④ 保育・教育の表現技術	240012 幼児と自然	1	○					2			○	
		240135 音楽Ⅰ	1	●	●			1				○	
		240136 音楽Ⅱ	1	○	●			1				○	
		240137 音楽Ⅲ	2	○	●				1			○	
		240138 音楽Ⅳ	2	○	●				1			○	
		240139 図画工作Ⅰ	1	●	●			1				○	
240140 図画工作Ⅱ		1	○					1			○		
240179 臨床美術		1	○			美5		2			○		
240141 幼児体育Ⅰ		2	●	●			1				○		
240142 幼児体育Ⅱ		2	○					1			○		
240143 国語表現		1		●				2			○		
240180 保育表現技術(言語表現)		1	●				1				○		
240206 臨床美術の実践Ⅰ		2	○			美4		2			○		
240207 臨床美術の実践Ⅱ		2	○			美4		1			○		
⑤ 実習	240181 保育実習指導Ⅰ	1・2	●					2			○		
	240145 保育実習Ⅰ-①	1	●					2				○	
	240146 保育実習Ⅰ-②	2	●					2				○	
	240182 保育実習指導Ⅱ	2	○					1			○		
	240183 保育実習指導Ⅲ	2	○					1			○		
	240147 保育実習Ⅱ	2	○					2				○	
	240148 保育実習Ⅲ	2	○					2				○	
	240149 教育実習指導	1・2		●				1			○		
	240150 教育実習Ⅰ	1		●				2				○	
	240151 教育実習Ⅱ	2		●				2				○	
	⑥ 総合演習	240184 保育実践演習	2	●				2				○	
240208 幼児教育演習Ⅰ		2						2			○		
240209 幼児教育演習Ⅱ		2						2			○		
240186 保育心理演習		2						2			○		
240187 音楽表現演習		2						2			○		
240188 造形表現演習		2						2			○		
240210 幼児体育演習		2						2			○		
240153 保育・教職実践演習(幼稚園)		2		●				2			○		
小計(71科目)							22	83				60	
総合科目	人間と現代の理解	240009 日本国憲法	2	△	●				2		○		
		240010 スポーツ理論	2	●	●			2			○		
		240203 地域づくりかえ学	1	●				1			○		
	生涯学習力	240202 親学	1	●				1			○		
		240204 富山コミュニティー論	1	●				1				○	
		240002 職業選択と自己実現	2	△				1				○	
		240011 生涯スポーツ実技	1	●	●			1				○	
	コミュニケーション	240192 基礎英語	1	●	●			1				○	
		240007 英語コミュニケーション	2	△	●				1			○	
		240013 情報処理Ⅰ	1	△	●				1			○	
		240014 情報処理Ⅱ	2	△	●				1			○	
小計(11科目)							7	6				9	
合計(82科目)							29	89				69	

幼児教育学科

教 育 課 程 等 の 概 要												
科目区分	科目コード	授業科目の名称	配当年次	資格対応			卒業要件単位数			授業形態		卒業要件
				保育士国家資格	二種幼稚園教諭免許状	幼稚園教諭免許状	社会福祉主事資格科目	臨床美術士資格科目	必修	選択	自由	

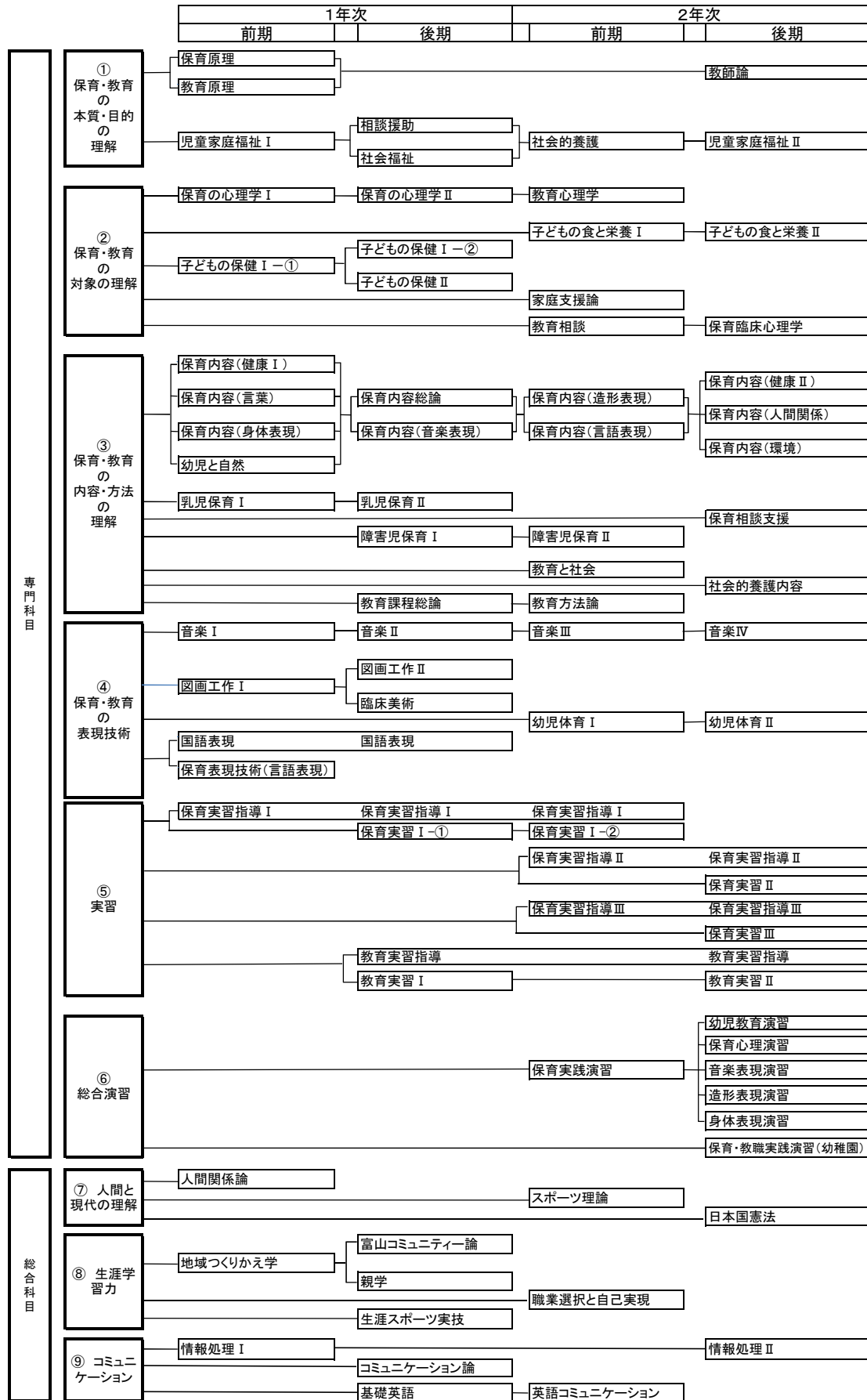
①卒業には、必修全科目(29単位)を含め、選択必修(保育の心理学Ⅱ、子どもの保健Ⅰ-①、子どもの保健Ⅰ-②、教育心理学、子どもの食と栄養Ⅰ、子どもの食と栄養Ⅱ、家庭支援論)より6単位以上、(保育内容(健康Ⅰ)、保育内容(人間関係)、保育内容(環境)、保育内容(言葉)、保育内容(身体表現))より3単位以上を加えて、計69単位以上の単位認定が必要です。

②保育士の資格を取得するためには、●印の全科目(58単位)に加えて、○印の科目から9単位以上、△印の科目から2単位以上の単位認定が必要です。

③幼稚園教諭二種免許の取得には、「幼稚園教諭」欄の●印科目すべての単位認定が必要です。

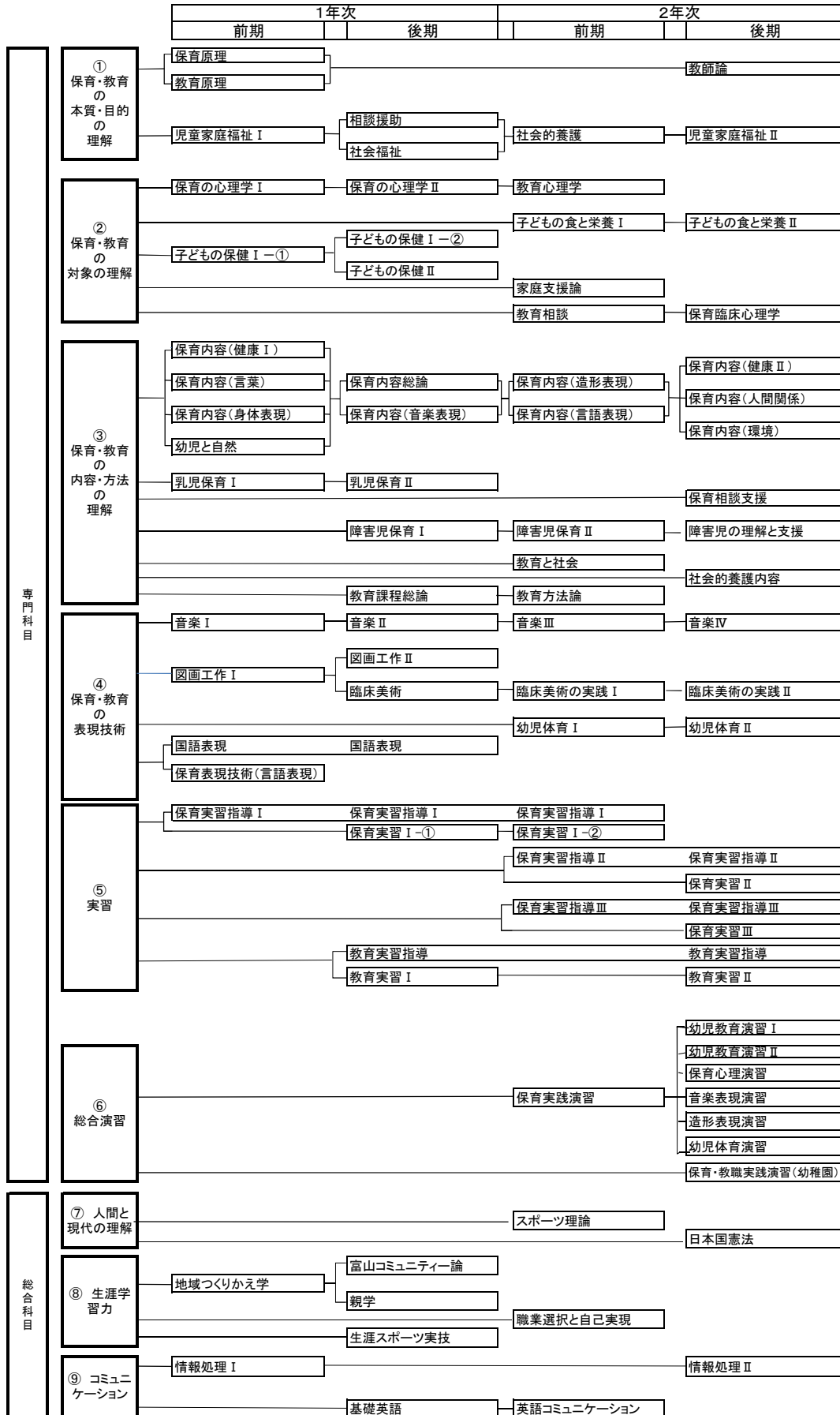
※文部科学省へ届出済の学則別表においては、科目コードおよび資格対応の列は表示されておりません。

(2016)平成28年度入学生 履修系統図 幼児教育学科



※上記の科目以外に、所定の手続きを経て、大学コンソーシアム富山等で開講する単位互換科目等を履修することができます。

(2017)平成29年度入学生 履修系統図 幼児教育学科



※上記の科目以外に、所定の手続きを経て、大学コンソーシアム富山等で開講する単位互換科目等を履修することができます。

## 履修科目一覧

### ■幼児教育学科（(2016)平成28年度 入学生）

配当年次 開講時期	1年次										2年次										卒業 要件 必要 単位					
	前期					後期					前期					後期										
区分	コード	開講科目名	選 修 必 修	保 育 士 資 格	幼 稚 園 教 諭	単 位 数	コード	開講科目名	選 修 必 修	保 育 士 資 格	幼 稚 園 教 諭	単 位 数	コード	開講科目名	選 修 必 修	保 育 士 資 格	幼 稚 園 教 諭	単 位 数	コード	開講科目名	選 修 必 修	保 育 士 資 格	幼 稚 園 教 諭	単 位 数		
専 門 科 目	保 育 ・ 教 育 の 解	240158 保育原理	◎	●	●	2	240161 社会福祉	◎	●	●	2	240163 社会的養護		●	●	2	240160 児童家庭福祉Ⅱ		○	●	●	2				
		240109 教育原理	◎	●	●	2	240162 相談援助		●	●	1							◎	●	●	●	2				
		240159 児童家庭福祉Ⅰ	◎	●	●	2																				
	保 育 ・ 教 育 の 理	240164 保育の心理学Ⅰ	◎	●	●	2	240165 保育の心理学Ⅱ	■	●	●	1	240112 教育心理学	■	●	●	2										
		240193 子どもの保健Ⅰ-①	■	●	●	2	240194 子どもの保健Ⅰ-②	■	●	●	2	240195 子どもの食と栄養Ⅰ	■	●	●	1	240196 子どもの食と栄養Ⅱ	■	●	●	1					
							240167 子どもの保健Ⅱ		●	●	1	240169 家庭支援論	■	●	●	2	240170 保育臨床心理学		○	●	●	2				
	保 育 ・ 教 育 の 方 法	240121 保育内容(健康Ⅰ)	★	●	●	1	240171 教育課程総論	◎	●	●	2	240173 保育内容(造形表現)	○	●	●	1	240122 保育内容(健康Ⅱ)		○	●	●	1				
		240125 保育内容(言葉)	★	●	●	1	240120 保育内容総論	◎	●	●	1	240175 保育内容(言語表現)	○	●	●	1	240123 保育内容(人間関係)	★	●	●	●	1				
		240172 保育内容(身体表現)	★	●	●	1	240174 保育内容(音楽表現)		○	●	●	1					240124 保育内容(環境)	★	●	●	●	1				
		240197 乳児保育Ⅰ		●	●	1	240198 乳児保育Ⅱ		●	●	1					240177 社会的養護内容		●	●	●	1					
		240012 幼児と自然		○	●	2	240199 障害児保育Ⅰ		●	●	1	240200 障害児保育Ⅱ		●	●	1	240178 保育相談支援		●	●	●	1				
	保 育 ・ 教 育 の 術	240135 音楽Ⅰ	◎	●	●	1	240136 音楽Ⅱ	◎	○	●	1	240137 音楽Ⅲ		○	●	1	240138 音楽Ⅳ		○	●	●	1				
		240139 図画工作Ⅰ	◎	●	●	1	240140 図画工作Ⅱ		○	●	1	240141 幼児体育Ⅰ	◎	●	●	1	240142 幼児体育Ⅱ		○	●	●	1				
		240143 国語表現			●	通年	240143 国語表現			●	2															
		240180 保育表現技術(言語表現)	◎	●	●	1	240179 臨床美術			○	2															
	実 習	240181 保育実習指導Ⅰ			●	1-2年次	240181 保育実習指導Ⅰ			●	1-2年次	240181 保育実習指導Ⅰ			●	2										
							240145 保育実習Ⅰ-①			●	2	240146 保育実習Ⅰ-②			●	2										
												240182 保育実習指導Ⅱ			○	通年	240182 保育実習指導Ⅱ				○	●	1			
												240183 保育実習指導Ⅲ			○	通年	240183 保育実習指導Ⅲ				○	●	1			
																	240147 保育実習Ⅱ				○	●	2			
							240149 教育実習指導			●	1-2年次					240148 保育実習Ⅲ				○	●	2				
総 合 演 習						240150 教育実習Ⅰ			●	2					240149 教育実習指導					●	1					
											240184 保育実践演習	◎	●	●	2	240185 幼児教育演習						●	2			
															240186 保育心理演習									2		
															240187 音楽表現演習									2		
専 門 科 目 計															240188 造形表現演習									2		
															240189 身体表現演習									2		
															240151 教育実習Ⅱ									2		
															240153 保育・教職実践演習(幼稚園)									●	2	
総 合 科 目 計																									60	
	⑦ 人間と現代の理解	240004 人間関係論		△	●	2							240010 スポーツ理論	◎	●	●	2	240009 日本国憲法		△	●	●	2			
		⑧ 生涯学習力	240203 地域づくりかえ学	◎	●	1	240202 親学	◎	●	●	1	240002 職業選択と自己実現		△	●	1										
								240204 富山コミュニティ論	◎	●	●	1														
⑨ コミュニケーション	240013 情報処理Ⅰ		△	●	1	240005 コミュニケーション論		△	●	1	240007 英語コミュニケーション		△	●	1	240014 情報処理Ⅱ		△	●	●	1					
						240192 基礎英語	◎	●	●	1																
総合科目計																									9	
総合計																									69	

(注意)

①卒業には、上記◎印の全科目29単位(専門22単位・総合7単位)を含め、■より6単位以上、★より3単位以上を加えて、計69単位以上の単位認定が必要です。

②保育士の資格を取得するためには、●印の全科目(58単位)に加えて、○印の科目から9単位以上、△印の科目から2単位以上の単位認定が必要です。

ただし、保育実習Ⅱ(2単位)または保育実習Ⅲ(2単位)および保育実習指導Ⅱ(1単位)または保育実習指導Ⅲ(1単位)を含むこと。

③幼稚園教諭二種免状の取得には、「幼稚園教諭」欄の●印科目すべての単位認定が必要です。

④交流分析士®2級受験資格について：人間関係論(2単位)、コミュニケーション論(1単位)を履修し、単位を取得済みであること。

⑤学生は4年を超えて在学することはできない。ただし、休学の期間は在学年数に算入しない。〔学則：第3条(修業年限及び在学年限)、第16条(休学の時期)〕



## 履修科目一覧

### ■幼児教育学科（(2017)平成29年度 入学生）

配当年次 開講時期	1年次											2年次											卒業要件 必要単位									
	前期						後期					前期						後期														
	区分	コード	開講科目名	選択必修	必修・保育士資格	幼稚園教諭	単位数	授業形態	コード	開講科目名	選択必修	必修・保育士資格	幼稚園教諭	単位数	授業形態	コード	開講科目名	選択必修	必修・保育士資格	幼稚園教諭	単位数	授業形態										
専門科目	① 保育の目的の理解	240158	保育原理	◎	●	●	2	講義	240161	社会福祉	◎	●	●	2	講義	240163	社会的養護		●	●	2	講義	240160	児童家庭福祉Ⅱ		○	●	2	講義			
		240109	教育原理	◎	●	●	2	講義	240162	相談援助		●	●	1	演習									240110	教師論	◎	●	●	2	講義		
		240159	児童家庭福祉Ⅰ		◎	●	●	2	講義																							
	② 保育の教育の理解	240164	保育の心理学Ⅰ	◎	●	●	2	講義	240165	保育の心理学Ⅱ	■	●	●	1	演習	240112	教育心理学	■	●	●	2	講義										
		240193	子どもの保健Ⅰ-①	■	●	●	2	講義	240194	子どもの保健Ⅰ-②	■	●	●	2	講義	240195	子どもの食と栄養Ⅰ	■	●	●	1	演習	240196	子どもの食と栄養Ⅱ	■	●	●	1	演習			
									240167	子どもの保健Ⅱ	●	●	●	1	演習	240169	家庭支援論	■	●	●	2	講義	240170	保育臨床心理学		○	●	●	2	講義		
	③ 保育の方法の理解	240121	保育内容(健康Ⅰ)	★	●	●	1	演習	240171	教育課程総論	◎	●	●	2	講義	240173	保育内容(造形表現)	○	●	●	1	演習	240122	保育内容(健康Ⅱ)		○	●	●	1	演習		
		240125	保育内容(言葉)	★	●	●	1	演習	240120	保育内容総論	◎	●	●	1	演習	240175	保育内容(言語表現)	○	●	●	1	演習	240123	保育内容(人間関係)	★	●	●	●	1	演習		
		240172	保育内容(身体表現)	★	●	●	1	演習	240174	保育内容(音楽表現)		○	●	●	1	演習						240124	保育内容(環境)		○	●	●	●	1	演習		
		240197	乳児保育Ⅰ		●	●	1	演習	240198	乳児保育Ⅱ		●	●	1	演習	240200	障害児保育Ⅱ		●	●	1	演習	240177	社会的養護内容		●	●	●	1	演習		
		240012	幼児と自然		○	●	2	講義	240199	障害児保育Ⅰ		●	●	1	演習	240133	教育と社会		●	●	1	講義	240205	障害児の理解と支援		○	●	●	1	講義		
																240134	教育方法論		●	●	1	講義	240178	保育相談支援		●	●	●	1	演習		
	④ 保育の技術	240135	音楽Ⅰ	◎	●	●	1	演習	240136	音楽Ⅱ	◎	○	●	1	演習	240137	音楽Ⅲ		○	●	●	1	演習	240138	音楽Ⅳ		○	●	●	1	演習	
		240139	図画工作Ⅰ	◎	●	●	1	演習	240140	図画工作Ⅱ		○	●	1	演習	240141	幼児体育Ⅰ	◎	●	●	1	演習	240142	幼児体育Ⅱ		○	●	●	1	演習		
		240143	国語表現			●	通年	講義	240143	国語表現			●	2	講義	240206	臨床美術の実践Ⅰ		○	●	●	2	演習	240207	臨床美術の実践Ⅱ		○	●	●	1	演習	
		240180	保育表現技術(言語表現)	◎	●	●	1	演習	240179	臨床美術		○	●	2	演習																	
	⑤ 実習	240181	保育実習指導Ⅰ		●	●	1-2年次	演習	240181	保育実習指導Ⅰ		●	●	1-2年次	演習	240181	保育実習指導Ⅰ		●	●	2	演習										
									240145	保育実習Ⅰ-①		●	●	2	実習	240146	保育実習Ⅰ-②		●	●	2	実習	240182	保育実習指導Ⅱ		○	●	●	1	演習		
															240183	保育実習指導Ⅲ		○	●	●	通年	演習	240183	保育実習指導Ⅲ		○	●	●	1	演習		
																						240147	保育実習Ⅱ		○	●	●	2	実習			
																				240148	保育実習Ⅲ		○	●	●	2	実習					
									240149	教育実習指導		●	●	1-2年次	演習	240183	保育実習指導Ⅲ		○	●	●	通年	演習	240149	教育実習指導		●	●	1	演習		
⑥ 総合演習								240150	教育実習Ⅰ		●	●	2	実習						240151	教育実習Ⅱ		●	●	●	2	実習					
															240184	保育実践演習	◎	●	●	2	演習	240208	幼児教育演習Ⅰ					2	演習			
																				240209	幼児教育演習Ⅱ					2	演習					
																				240186	保育心理演習					2	演習					
																				240187	音楽表現演習					2	演習					
専門科目計																														60		
総合科目	⑦ 人間と現代の理解														240010	スポーツ理論	◎	●	●	2	講義	240009	日本国憲法		△	●	●	2	講義			
	⑧ 生涯学習力	240203	地域づくりかえ学	◎	●	●	1	講義	240202	親学	◎	●	●	1	講義	240002	職業選択と自己実現		△	●	●	1	演習									
	⑨ コミュニケーション								240011	富山コミュニティ論	◎	●	●	1	演習																	
		240013	情報処理Ⅰ		△	●	●	1	演習	240011	生涯スポーツ実技	◎	●	●	1	実技	240007	英語コミュニケーション		△	●	●	1	演習	240014	情報処理Ⅱ		△	●	●	1	演習
総合科目計																														9		
総合計																														69		

(注意)

- ①卒業には、上記◎印の全科目29単位(専門22単位・総合7単位)を含め、■より6単位以上、★より3単位以上を加えて、計69単位以上の単位認定が必要です。
- ②保育士の資格を取得するためには、●印の全科目(58単位)に加えて、○印の科目から9単位以上、△印の科目から2単位以上の単位認定が必要です。ただし、保育実習Ⅱ(2単位)または保育実習Ⅲ(2単位)および保育実習指導Ⅱ(1単位)または保育実習指導Ⅲ(1単位)を含むこと。
- ③幼稚園教諭二種免許の取得には、「幼稚園教諭」欄の●印科目すべての単位認定が必要です。
- ④学生は4年を超えて在学することはできない。ただし、休学の期間は在学年数に算入しない。[学則：第3条(修業年限及び在学年限)、第16条(休学の時期)]

必修  
22  
単位  
選択  
38  
単位以上  
(選択必修9単位含む)