

## 社会福祉学科介護福祉専攻 の教育

## 教育目的

その人らしい生活を支えるために必要な、専門的知識、心身の状況に応じた生活支援技術を身につけ、それらを必要とする人の尊厳と自立支援の意義を理解し、よりよい援助関係を築くための豊かな感性を伸長できる介護福祉士の育成を図ることを目的とする。

## 学習教育目標

A 知識・理解力	知識を体系的に理解するとともに、学んだ知識をつないでいくことができる。
B 専門的技術	社会貢献・自己実現に技術が活用できる。
C 論理的思考力	情報や知識を複眼的、論理的に分析し、表現できる。
D 問題解決力	問題を同定し、解決に必要な情報を収集・分析・整理し、その問題を確実に解決できる。
E 自己管理能力	自らを律して行動できる。
F チームワーク・リーダーシップ	他者と協調・協働して行動できる。また、他者に方向性を示し、目標の実現のために動員できる。
G 倫理観	自己の良心と社会の規範やルールに従って行動できる。
H コミュニケーション力	言語や身体を用いて自己・他者の理解を深めるコミュニケーションができる。

## 学科学習教育目標

A①基礎的な介護の知識	あらゆる介護場面に共通する基礎的な介護の知識を習得する。
②社会保障の制度、施策の知識・理解	介護に関する社会保障の制度、施策についての基本的知識を習得し理解する。
③介護の意義の理解	介護を必要とする人の潜在能力を引き出し、活用・発揮させることの意義について理解できる。
B①介護の基礎技術	あらゆる介護場面に共通する基礎的な技術を習得する。
②介護実践の根拠	介護実践の根拠が理解できる。
③介護の総合的、計画的実践力	利用者本位・自立支援に資するサービスを総合的、計画的に提供できる能力を身に付ける
C 論理的思考力	情報や知識を複眼的、論理的に分析し、表現できる
D 問題解決力	問題を同定し、解決に必要な情報を収集・分析・整理し、その問題を確実に解決できる。
E 自己管理能力	自らを律して行動できる。
F ①役割の自覚と参画	他の職種の役割を理解しチームに参画する能力を身に着ける。
G①人権擁護の実践力	尊厳を支えるケア、人権擁護の視点に立った倫理を身につける。
H①コミュニケーションの基本	コミュニケーションのとり方の基本を身につける。
②共感の姿勢	他者に共感でき、相手の立場に立って考える事ができる姿勢を身につける。
③的確な記録・記述	的確な記録・記述の方法を身につける

## 自己形成を進める行動目標10項目(社会福祉学科介護福祉専攻福短マトリックス)

- 1 「私」の経験をもとに考える
- 2 状況や関係を把握して考える
- 3 もう一人の「私」を立ち上げ考える
- 4 「私」宣言をつくる
- 5 自己・他者を理解しコミュニケーションする
- 6 介護に関わり知識・技術を習得する
- 7 他者に向けて発信する
- 8 「ひと・こと・もの」に働きかける「私」になる
- 9 介護に関わる専門性を発揮する
- 10 福祉社会に生きる「私」になる

※「学習教育目標(A～H)」と「自己形成を進める行動目標(1～10)」を組み合わせる各授業科目の到達目標を設定する。

社会福祉学科 介護福祉専攻

教 育 課 程 等 の 概 要				資格対応		卒業要件単位数			授業形態			卒業要件				
科目区分	科目コード	授業科目の名称	配当年次	介護福祉士国家資格	社会福祉士受験科目	社会福祉士主事	臨床美術士資格科目	必修	選択	自由	講義		演習	実験・実習及び実技		
専門科目	人間と社会	220416	人間の理解Ⅰ	1	★			2			○			必修 (62単位)		
		220417	人間の理解Ⅱ	1	★			1				○				
		220418	社会と制度の理解Ⅰ	1	★			2			○					
		220419	社会と制度の理解Ⅱ	1	★			2			○					
		220302	人権論	2	△				2			○				
		220486	地域福祉論	2	△		○	2				○				
		220460	福祉と音楽	2	△				1				○			
		220453	社会調査の基礎	2	△	*			2			○				
		220487	社会学	2	△	*	○	2				○				
	220455	生活と法	2	△				2			○					
	220456	児童・家庭福祉論	2	△	*			2			○					
	介護	220420	介護の基本Ⅰ	1	★		○	4				○			必修 (62単位)	
		220421	介護の基本Ⅱ	1	★		○	4				○				
		220438	介護の基本Ⅲ	2	★		○	2				○				
		220439	介護の基本Ⅳ	2	★		○	2				○				
		220488	コミュニケーション技術Ⅰ(手話含む)	1	★		○	1				○				
		220489	コミュニケーション技術Ⅱ(点字含む)	1	★		○	1				○				
		220475	生活支援技術Ⅰ-①	1	★		○	2				○				
		220476	生活支援技術Ⅰ-②	1	★		○	1				○				
		220477	生活支援技術Ⅱ-①	1	★		○	2				○				
		220478	生活支援技術Ⅱ-②	1	★		○	2				○				
		220497	生活支援技術Ⅲ	2	★		○	2				○				
		220498	生活支援技術Ⅳ	2	★		○	1				○				
		220427	介護過程Ⅰ	1	★		○	1				○				
		220428	介護過程Ⅱ	1	★		○	2				○				
		220443	介護過程Ⅲ	2	★		○	2				○				
		このころとからだのしくみ	220429	発達と老化の理解Ⅰ	1	★		○	2				○			
	220430		発達と老化の理解Ⅱ	1	★		○	2				○				
	220431		認知症Ⅰ	1	★			2				○				
	220432		認知症Ⅱ	2	★			2				○				
	220433		障害の理解Ⅰ	1	★			2				○				
	220463		障害の理解Ⅱ	2	★		○	2				○				
	220435		ころとからだのしくみⅠ	2	★		○	2				○				
	220436		ころとからだのしくみⅡ	1	★		○	2				○				
	220437	ころとからだのしくみⅢ	1	★		○	2				○					
	220464	ころとからだのしくみⅣ	1	★		○	2				○					
	実習	220490	医療的ケア基礎	1	★				2			○			必修 (62単位)	
		220491	喀痰吸引	2	★				1			○				
		220492	経管栄養	2	★				1			○				
		220447	介護実習Ⅰ-①	1	★				2				○			
		220465	介護実習Ⅰ-②	2	★				1				○			
		220466	介護実習Ⅰ-③	2	★				2				○			
	介護研究	220480	介護実習Ⅱ-①	1	★				4				○		必修 (62単位)	
		220481	介護実習Ⅱ-②	2	★				3				○			
			220482	介護福祉研究	2				2				○			
			小計(49科目)						62	29	0	-	-		-	67
	総合科目	A 人間と現代の理解	220301	福祉の人間学	1				2			○			必修 (6単位)	
			220471	生と死の倫理学	2					2			○			
			220457	市民活動論	2					1			○			
B 生涯学習力		220499	地域つくりかえ学	1				1				○				
		220496	親学	1				1				○				
		220500	富山コミュニティ論	1				1				○				
		220468	職業選択と自己実現	2					1				○			
C コミュニケーション		220472	生涯スポーツ実技	1					1				○	選択 (2単位)		
		220473	臨床美術	1			美5	2				○				
		220501	臨床美術の実践Ⅰ	2			美4	2				○				
		220502	臨床美術の実践Ⅱ	2			美4	1				○				
		220469	日本語表現技法	1				1				○				
		220485	基礎英語	1				1				○				
		220474	情報処理	1				1				○				
		小計(14科目)		-				6	12	0	-	-	-	8		
		合計(63科目)						68	41	0	-	-	-	75		

[注]・介護福祉士資格取得のためには、★印すべての科目と△印7単位以上の取得が必要

※文部科学省へ届出済の学則別表においては、科目コードおよび資格対応の列は表示されていません。

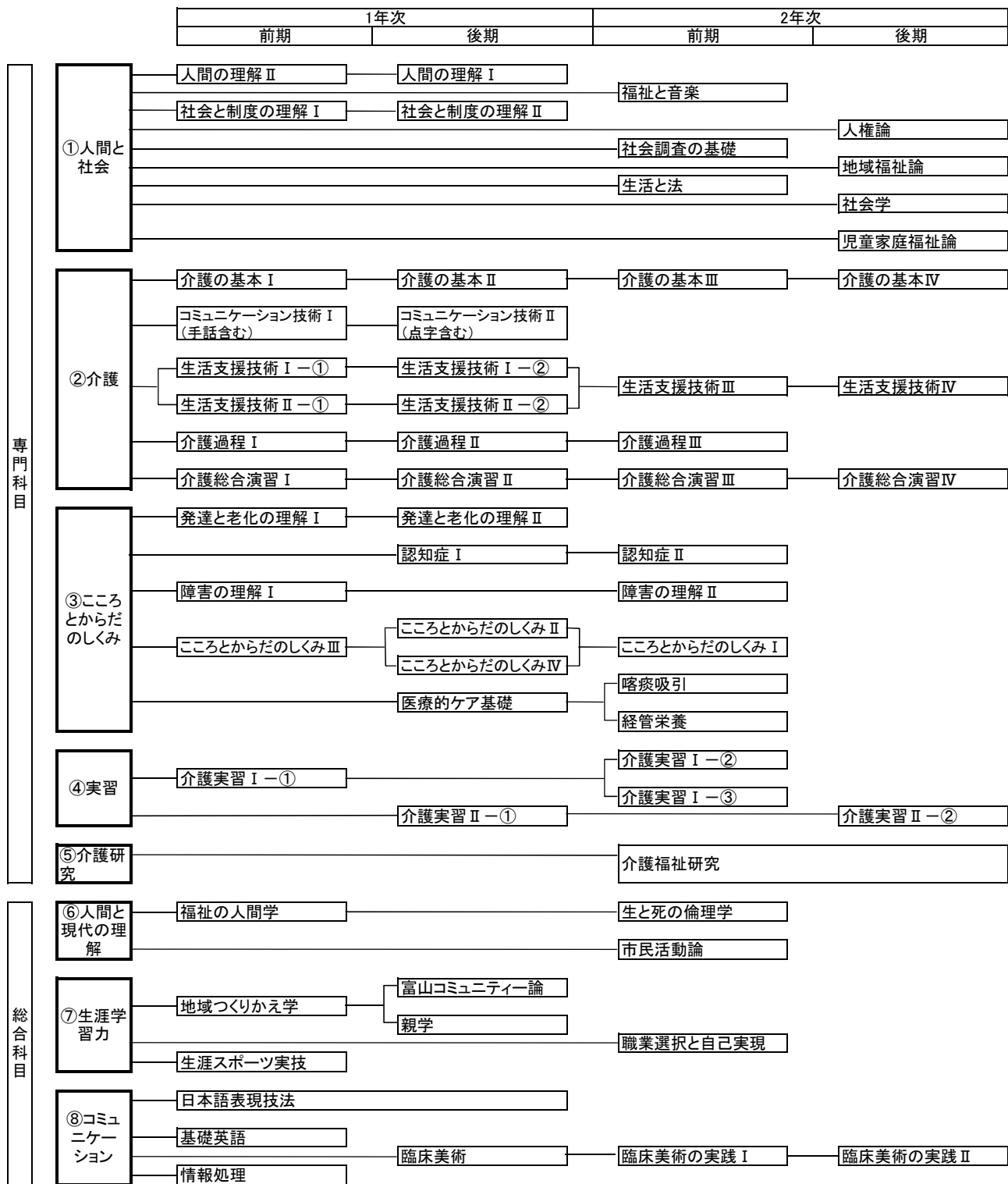
・臨床美術士資格取得について：4級は「美4」、5級は「美5」科目について受講し、100%課題提出すること。

教 育 課 程 等		の 概 要												
科目区分	科目コード	授業科目の名称	配当年次	資格対応			卒業要件単位数			授業形態			卒業要件	
				介護福祉士国家資格	社会福祉士受験科目	社会福祉士	必修	選択	自由	講義	演習	実験・実習及び実技		
専門科目	人間と社会	220416 人間の理解 I	1	★			2			○			必修 (50単位)  選択 (4単位)	
		220417 人間の理解 II	1	★			1				○			
		220418 社会と制度の理解 I	1	★			2				○			
		220419 社会と制度の理解 II	1	★			2				○			
		220302 人権論	2	△				2			○			
		220486 地域福祉論	2	△		○		2			○			
		220460 福祉と音楽	2	△				1				○		
		220453 社会調査の基礎	2	△	*			2			○			
		220487 社会学	2	△	*	○		2			○			
	220455 生活と法	2	△					2			○			
	220456 児童・家庭福祉論	2	△	*			2			○				
	介護	220420 介護の基本 I	1	★		○		4			○			
		220421 介護の基本 II	1	★		○		4			○			
		220438 介護の基本 III	2	★		○		2			○			
		220439 介護の基本 IV	2	★		○		2			○			
		220488 コミュニケーション技術 I (手話含む)	1	★		○		1				○		
		220489 コミュニケーション技術 II (点字含む)	1	★		○		1				○		
		220475 生活支援技術 I-①	1	★		○		2				○		
		220476 生活支援技術 I-②	1	★		○		1				○		
		220477 生活支援技術 II-①	1	★		○		2				○		
		220478 生活支援技術 II-②	1	★		○		2				○		
		220497 生活支援技術 III	2	★		○		2				○		
		220498 生活支援技術 IV	2	★				1				○		
		220427 介護過程 I	1	★		○		1				○		
		220428 介護過程 II	1	★		○		2				○		
		220443 介護過程 III	2	★		○		2				○		
		220445 介護総合演習 I	1	★				1				○		
		220493 介護総合演習 II	1	★				1				○		
	220494 介護総合演習 III	2	★				1				○			
	220450 介護総合演習 IV	2	★				1				○			
	このころとからだみ	220429 発達と老化の理解 I	1	★		○		2			○			
		220430 発達と老化の理解 II	1	★		○		2			○			
		220431 認知症 I	1	★				2			○			
		220432 認知症 II	2	★				2			○			
		220433 障害の理解 I	1	★				2			○			
		220463 障害の理解 II	2	★		○		2			○			
		220435 ころとからだのしくみ I	2	★		○		2			○			
		220436 ころとからだのしくみ II	1	★		○		2			○			
		220437 ころとからだのしくみ III	1	★		○		2			○			
		220464 ころとからだのしくみ IV	1	★		○		2			○			
		220490 医療的ケア基礎	1	★				2			○			
	実習	220491 喀痰吸引	2	★				1				○		
		220492 経管栄養	2	★				1				○		
		220447 介護実習 I-①	1	★				2				○		
		220465 介護実習 I-②	2	★				1				○		
		220466 介護実習 I-③	2	★				2				○		
	介護研究	220480 介護実習 II-①	1	★				4				○		
		220481 介護実習 II-②	2	★				3				○		
		220482 介護福祉研究	2					2				○		
		小計(49科目)											54	
総合科目	A 人間と現代の理解	220301 福祉の人間学	1				2				○		必修 (6単位)  選択 (2単位)	
		220471 生と死の倫理学	2				2			○				
		220457 市民活動論	2				1				○			
	B 生涯学習力	220499 地域づくりかえ学	1				1				○			
		220496 親学	1				1				○			
		220500 富山コミュニティー論	1				1				○			
	C コミュニケーション	220468 職業選択と自己実現	2				1				○			
		220472 生涯スポーツ実技	1				1				○			
		220473 臨床美術	1			美5	2				○			
		220501 臨床美術の実践 I	2			美4	2				○			
		220502 臨床美術の実践 II	2			美4	1				○			
		220469 日本語表現技法	1				1				○			
		220485 基礎英語	1				1				○			
		220503 基礎日本語	1				1				○			
		220474 情報処理	1				1				○			
		小計(15科目)											8	
		合計(64科目)											62	

[注] ・介護福祉士資格取得のためには、★印すべての科目と△印7単位以上の取得が必要  
 ・臨床美術士資格取得について：4級は「美4」、5級は「美5」科目について受講し、100%課題提出すること。  
 ・必修単位数は必修科目55単位および、選択必修として「基礎英語」もしくは「基礎日本語」のいずれかを選択し1単位の単位認定が必要です。

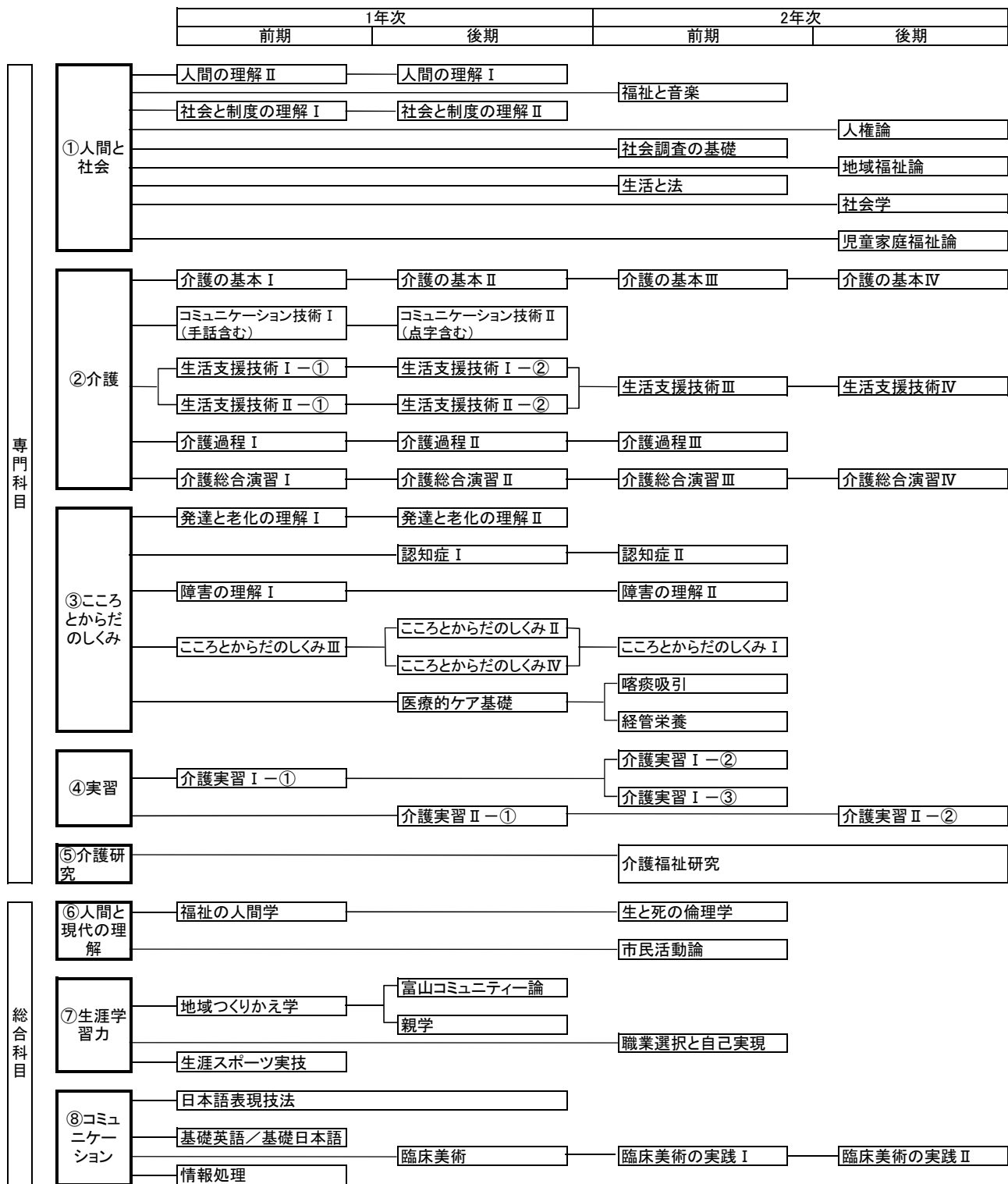
※文部科学省へ届出済の学則別表においては、科目コードおよび資格対応の列は表示されており

(2016)平成28年度入学生 履修系統図 社会福祉学科介護福祉専攻



※上記の科目以外に、所定の手続きを経て、大学コンソーシアム富山等で開講する単位互換科目等を履修することができます。

(2017)平成29年度入学生 履修系統図 社会福祉学科介護福祉専攻



※上記の科目以外に、所定の手続きを経て、大学コンソーシアム富山等で開講する単位互換科目等を履修することができます。

# 履 修 科 目 一 覧

## ■社会福祉学科 介護福祉専攻 ((2016)平成28年度 入学生)

配当年次 開講時期		1年次						2年次						卒業要件 必要単位												
		前期			後期			前期			後期															
区分	科目区分	コード	開講科目名	必修・選択	介護福祉士受験科目	社会福祉士受験科目	単位数	コード	開講科目名	必修・選択	介護福祉士受験科目	社会福祉士受験科目	単位数	コード	開講科目名	必修・選択	介護福祉士受験科目	社会福祉士受験科目	単位数							
専門科目	① 人と社会	220417	人間の理解Ⅱ	必	★		1	220416	人間の理解Ⅰ	必	★		2	220460	福祉と音楽	選	△		1	220302	人権論	選	△		2	
		220418	社会と制度の理解Ⅰ	必	★		2	220419	社会と制度の理解Ⅱ	必	★		2	220453	社会調査の基礎	選	△	*	2	220486	地域福祉論	必	△		2	
															220455	生活と法	選	△		2	220487	社会学	必	△	*	2
	② 介護	220420	介護の基本Ⅰ(◎)	必	★		4	220421	介護の基本Ⅱ(◎)	必	★		4	220438	介護の基本Ⅲ	必	★		2	220439	介護の基本Ⅳ	必	★		2	
		220488	コミュニケーション技術Ⅰ(手話含む)	必	★		1	220489	コミュニケーション技術Ⅱ(点字含む)	必	★		1								220450	介護総合演習Ⅳ	選	★		1
		220475	生活支援技術Ⅰ-①(◎)	必	★		2	220476	生活支援技術Ⅰ-②	必	★		1													
		220477	生活支援技術Ⅱ-①(◎)	必	★		2	220478	生活支援技術Ⅱ-②(◎)	必	★		2	220497	生活支援技術Ⅲ(◎)	必	★		2	220498	生活支援技術Ⅳ	必	★		1	
		220427	介護過程Ⅰ	必	★		1	220428	介護過程Ⅱ(◎)	必	★		2	220443	介護過程Ⅲ(◎)	必	★		2							
		220445	介護総合演習Ⅰ	選	★		1	220493	介護総合演習Ⅱ	選	★		1	220494	介護総合演習Ⅲ	選	★		1							
	③ ころとのかし	220429	発達と老化の理解Ⅰ	必	★		2	220430	発達と老化の理解Ⅱ	必	★		2	220432	認知症Ⅱ	必	★		2							
		220433	障害の理解Ⅰ	必	★		2	220431	認知症Ⅰ	必	★		2	220463	障害の理解Ⅱ	必	★		2							
		220437	ころとからだのしくみⅢ	220436	ころとからだのしくみⅡ	必	★		2	220435	ころとからだのしくみⅠ	必	★		2	220491	喀痰吸引	選	★		1					
220464				ころとからだのしくみⅣ	必	★		2	220492	経管栄養	選	★		1												
220490				医療的ケア基礎	選	★		2																		
④ 実習	220447	介護実習Ⅰ-①	選	★		2	220480	介護実習Ⅱ-①	選	★		4	220465	介護実習Ⅰ-②	選	★		1	220481	介護実習Ⅱ-②	選	★		3		
													220466	介護実習Ⅰ-③	選	★		2								
⑤ 介護研究													220482	介護福祉研究	必		通年		220482	介護福祉研究(◎)	必			2		
専門科目計																								67		
総合科目	⑥ 人間と現代の理解	220301	福祉の人間学	必			2							220471	生と死の倫理学	選			2							
	⑦ 生涯学習力	220499	地域づくりかえ学	必			1	220496	親学	必			1	220468	職業選択と自己実現	選			1							
		220472	生涯スポーツ実技	選			1	220500	富山コミュニティー論	必			1													
	⑧ コミュニケーション	220469	日本語表現技法	選		通年		220469	日本語表現技法	選			1	220501	臨床美術の実践Ⅰ	選			2	220502	臨床美術の実践Ⅱ	選			1	
		220485	基礎英語	必			1	220473	臨床美術	選			2													
総合科目計																								8		
総合計																									75	

(注意)

①介護福祉士資格取得のためには、★印すべての科目と△印7単位以上の取得が必要です。

②科目名(◎)印は、半期に30コマ(週2コマ)開講されます。

③学生は4年を超えて在学することはできない。ただし、休学の期間は在学年数に算入しない。〔学則:第3条(修業年限及び在学年限)、第16条(休学の時期)〕

# 履 修 科 目 一 覧

## ■社会福祉学科 介護福祉専攻 ((2017)平成29年度 入学生)

区分	配当年次 開講時期	1年次										2年次										卒業要件必要単位
		前期					後期					前期					後期					
科目区分	コード	開講科目名	必修・選択	介護福祉士資格 社会福祉士受験科目 単位数	授業形態	コード	開講科目名	必修・選択	介護福祉士資格 社会福祉士受験科目 単位数	授業形態	コード	開講科目名	必修・選択	介護福祉士資格 社会福祉士受験科目 単位数	授業形態	コード	開講科目名	必修・選択	介護福祉士資格 社会福祉士受験科目 単位数	授業形態		
専 門 科 目	① 人 社 会	220417	人間の理解Ⅱ	必★	1	演習	220416	人間の理解Ⅰ	必★	2	講義	220460	福祉と音楽	選△	1	演習	220302	人権論	選△	2	講義	
		220418	社会と制度の理解Ⅰ	必★	2	講義	220419	社会と制度の理解Ⅱ	必★	2	講義	220453	社会調査の基礎	選△*	2	講義	220486	地域福祉論	必△	2	講義	
	② 介 護	220420	介護の基本Ⅰ(◎)	必★	4	講義	220421	介護の基本Ⅱ(◎)	必★	4	講義	220438	介護の基本Ⅲ	必★	2	講義	220439	介護の基本Ⅳ	必★	2	講義	
		220488	コミュニケーション技術Ⅰ(手話含む)	必★	1	演習	220489	コミュニケーション技術Ⅱ(点字含む)	選★	1	演習											
		220475	生活支援技術Ⅰ-①(◎)	必★	2	演習	220476	生活支援技術Ⅰ-②	必★	1	演習	220497	生活支援技術Ⅲ(◎)	選★	2	演習	220498	生活支援技術Ⅳ	選★	1	演習	
		220477	生活支援技術Ⅱ-①(◎)	必★	2	演習	220478	生活支援技術Ⅱ-②(◎)	必★	2	演習	220443	介護過程Ⅲ(◎)	選★	2	演習						
		220427	介護過程Ⅰ	必★	1	演習	220428	介護過程Ⅱ(◎)	必★	2	演習	220494	介護総合演習Ⅲ	選★	1	演習	220450	介護総合演習Ⅳ	選★	1	演習	
		220445	介護総合演習Ⅰ	選★	1	演習	220493	介護総合演習Ⅱ	選★	1	演習											
	③ こ ころ と の し ぐ ち	220429	発達と老化の理解Ⅰ	必★	2	講義	220430	発達と老化の理解Ⅱ	必★	2	講義	220432	認知症Ⅱ	選★	2	講義						
		220433	障害の理解Ⅰ	必★	2	講義	220431	認知症Ⅰ	必★	2	講義	220463	障害の理解Ⅱ	選★	2	講義						
		220437	こころからのしくみⅢ	必★	2	講義	220436	こころからのしくみⅡ	必★	2	講義	220435	こころからのしくみⅠ	選★	2	講義						
							220464	こころからのしくみⅣ	必★	2	講義	220491	喀痰吸引	選★	1	演習						
							220490	医療的ケア基礎	選★	2	講義	220492	経管栄養	選★	1	演習						
	④ 実 習	220447	介護実習Ⅰ-①	選★	2	実習	220480	介護実習Ⅱ-①	選★	4	実習	220465	介護実習Ⅰ-②	選★	1	実習	220481	介護実習Ⅱ-②	選★	3	実習	
											220466	介護実習Ⅰ-③	選★	2	実習							
	⑤ 介 護 研 究										220482	介護福祉研究	必	通年	演習	220482	介護福祉研究(◎)	必	2	演習		
	専門科目計																					54
	総 合 科 目	⑥人間と現代の理解	220301	福祉の人間学	必	2	講義					220471	生と死の倫理学	選	2	講義						
		⑦生涯学習力	220499	地域つくりかえ学	必	1	講義	220496	親学	必	1	講義	220468	職業選択と自己実現	選	1	演習					
			220472	生涯スポーツ実技	選	1	実技	220500	富山コミュニティー論	必	1	演習										
⑧コミュニケーション		220469	日本語表現技法	選	通年	演習	220469	日本語表現技法	選	1	演習											
		220485	基礎英語	} いずれか 選択必修 選択必修	1	演習	220473	臨床美術	選	2	演習	220501	臨床美術の実践Ⅰ	選	2	演習	220502	臨床美術の実践Ⅱ	選	1	演習	
	220503	基礎日本語	1		演習																	
220474	情報処理	1	演習																			
総合科目計																				8		
総合計																					62	

(注意)

①介護福祉士資格取得のためには、★印すべての科目と△印7単位以上の取得が必要です。

②科目名(◎)印は、半期に30コマ(週2コマ)開講されます。

③必修単位は必修科目55単位および、選択必修として「基礎英語」もしくは「基礎日本語」のいずれかを選択し1単位の単位認定が必要です。

## 履 修 科 目 一 覧

■社会福祉学科 介護福祉専攻 ((2017)平成29年度 入学生)

配当年次 開講時期		1年次										2年次										卒業要件必要単位
		前期					後期					前期					後期					
区分	科目区分	コード	開講科目名	必修・選択	介護福祉士資格 単位数	社会福祉士受験科目 授業形態	コード	開講科目名	必修・選択	介護福祉士資格 単位数	社会福祉士受験科目 授業形態	コード	開講科目名	必修・選択	介護福祉士資格 単位数	社会福祉士受験科目 授業形態	コード	開講科目名	必修・選択	介護福祉士資格 単位数	社会福祉士受験科目 授業形態	

④学生は4年を超えて在学することはできない。ただし、休学の期間は在学年数に算入しない。〔学則：第3条(修業年限及び在学年限)、第16条(休学の時期)〕